

optris® CSmicro 2W hs LT

高分辨率微型两线制红外测温仪



基本参数

环境等级	IP65 (NEMA-4)
环境温度	-40°C~75°C ¹⁾
存储温度	-40°C~85°C
相对湿度	10~95%，不结露
震动	IEC 68-2-6:3G, 11-200HZ, 任意方向
冲击	IEC 68-2-27:50G, 11ms, 任意方向
重量	200g

电参数

模拟输出	4~20mA
输出报警	0~30V/500mA(常开)
数字输出	单/双向通道, 9.6Kbd, 0/3V数字 水平USB选项
输入	可编程信号输入, 触发信号输出或峰值保持
回路负载	1000Ω ²⁾
LED功能	报警提示, 自动瞄准, 自我诊断, 温度提示
电缆长度	1M(标准), 3.5m可选 (探头到信号处理单元0.5m)
电源	5~30V DC

1) 电源电压5~12V DC, 在电源电压>12V DC最大。信号处理单元最大环境温度65°C

2) 与供电电压相关

特征

- 低噪音红外测温新基准
- 适用最小温差变化0.025°C的测量
- 容许低环温漂移达到极致
- 绿色LED提供报警, 瞄准, 自我诊断及测温模式提示功能
- 完善的固态设计
- 超低噪音红外测温仪运用达到新等级
- 不锈钢外壳紧凑型设计

测量参数

温度范围	-20~150°C
光谱响应	8~14 μm
光学分辨率	15:1 (90%能量)
CF透镜(可选)	0.8mm@10mm
系统精度	±1%读数±1°C ^{1) 2) 3)}
重复精度	±0.3%读数±0.3°C ^{1) 2) 3)}
温度系数	±0.05°C或±0.05%°C ⁴⁾
温度分辨率	0.1°C
发射率	150ms (可调节到999s)
响应时间	0.100~1.100 (通过软件调节)
透射率	0.100~1.100 (通过软件调节)
信号处理	峰值保持, 谷值保持, 平均值, 阈值和滞值扩展保持功能 (通过软件调节)
信号处理单元尺寸	长度: 35mm 宽度: 12mm
软件	optris Compact Connect

1) 取大值

2) 环境温度在23±5°C

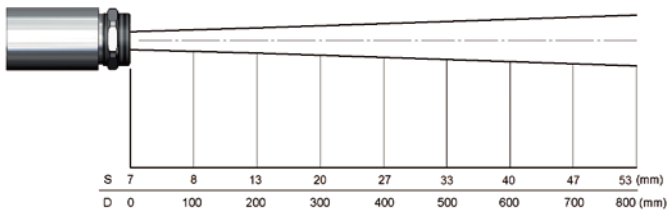
3) 温度>20°C

4) 环境温度<18°C和>28°C; 取大值

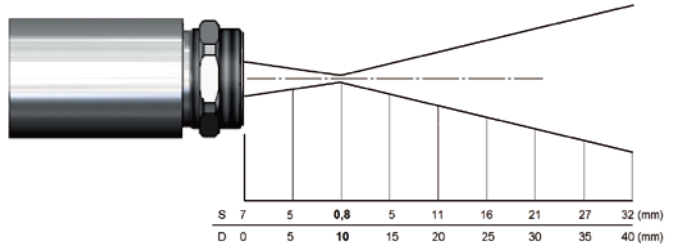
optris® CSmicro 2W hs LT

光路图

Optics, D:S = 15:1

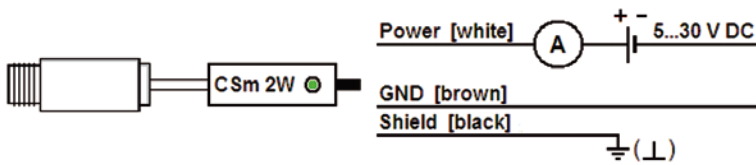


Optics with CF-lens, D:S = 15:1

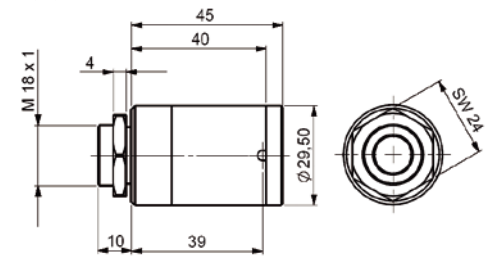


尺寸/连接

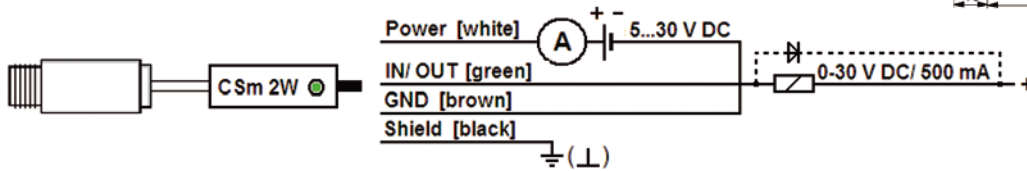
模拟方式



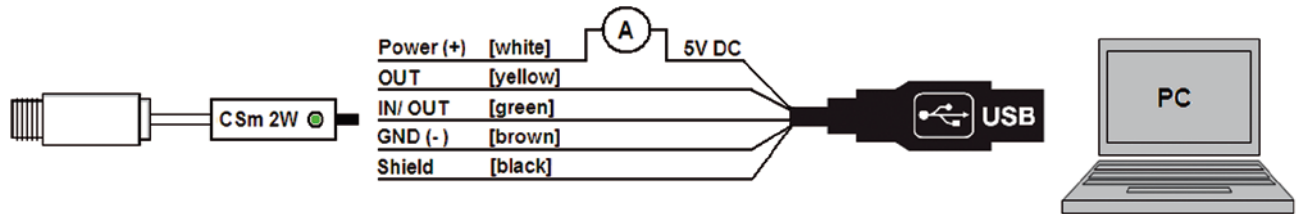
探头尺寸



模拟方式带开路报警输出

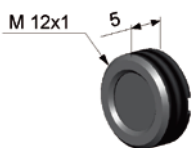


编程方式

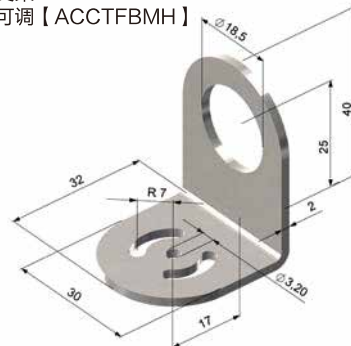


附件尺寸

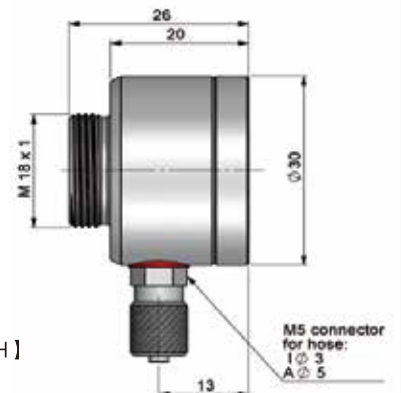
CF镜头
外螺纹【ACCTCFE】



安装支架
一维可调【ACCTFBMH】



空气吹扫器
【ACCTAPMH】



Änderungen vorbehalten
CSmicro 2W LT hs-DS-E2012-12-A