

optris® CT LT/ 1M/ 2M/ 3M/ G5/ P7

红外测温仪



操作手册



CE 认证

本产品符合下列标准：

电磁兼容性 EN 61326—1：2006(基本要求)

EN61326 —2—3：2006

安全规则 EN 61010—1：2001

激光安全 EN60825—1：2007



Optris GmbH
Ferdinand-Buisson-Str. 14
D – 13127 Berlin
GERMANY

Tel.: +49-30-500 197-0

Fax: +49-30-500 197-10

E-mail: info@optris.de

Internet: www.optris.com

本产品满足：电磁兼容性要求 2004/108/EG

低电压要求 2006/95/EG。

使用之前仔细阅读此手册。生产商保留在技术进步时改变产品参数权利，涉及到的章节使用▶标志。

注意

每个产品都通过了质量控制流程。尽管如此，如果出现故障请立即和产品服务商联系。产品质保期是从交货期开始的 12 个月。产品质保期过后，制造商对维修或替代的产品部件提供额外的 6 个月的质保期。质保期不适用于因使用不当造成的损坏。制造商对因使用本仪器而造成的损坏不负责任。保修期内产品出现故障，制造商只提供更换、标定和维修服务。运输费用由寄件人承担。制造商有权更换部件。因使用不当造成损坏，使用者要付维修费，在维修之前要预付预估额维修费用。

内容

	页码		页码
介绍	3	接地连接	41
供货范围	3	探头更换	42
维护保养	3	输入输出	44
警告	4	模拟输出	44
模式概述	4	数字输出	45
工厂默认设置	5	继电器输出	45
技术参数	7	功能输入	46
基本性能	6	报警	47
电气参数	8	操作	48
测量参数 [LT 型]	9	探头设置	48
测量参数 [CTfast/ CHot]	10	错误信息	53
测量参数 [1M/ 2M 型]	11	CompactConnect 软件	54
测量参数 [3M 型]	12	安装	54
测量参数 [3M/ G5 型]	13	通讯设置	55
测量参数 [P7 型]	14	红外原理基础	58
光路图	15	发射率	59
CF 透镜和保护窗口	23	定义	59
机械安装	27	发射率的测定	59
安装附件	29	典型发射率	60
空气吹扫器	30	附录 A—金属材料发射率表	61
更多的附件	32	附录 B—非金属材料发射率表	63
电气安装	38	附录 C—智能平均功能	64
电缆连接	38		

介绍

CT 系列测温仪是非接触红外测温仪。

红外测温仪是基于物体表面红外辐射能量的大小来计算温度的 [► 红外原理基础]。探头的外壳是不锈钢材质 (IP65/ NEMA-4 密封等级) –测温仪电路部分被分开放置在压铸锌合金盒子内。

**CT 传感头是一个敏感的光学系统，请只用探头螺纹来做机械安装。
避免对探头的机械打击——这会损坏系统（不在质保范围）**

供应范围

- CT 探头、连接电缆、电子盒
- 安装螺母
- 操作手册

维护保养

镜头清洁：用洁净的压缩空气吹掉松散的灰尘。
镜头表面可以用湿软的棉布沾水或镜头液来清洗，
或者使用镜头纸来擦洗。

**注意：不要使用含有有机溶剂的清洁剂
擦洗镜头和探头**

警告

避免静电、弧焊和感应加热器。远离强 **EMF**（电磁场）。避免环境温度突然变化。使用中出现问题请和我们的服务部门联系。

模式概述

CT 系列测温仪有以下基本版本:

型号	代码	测量范围	光谱响应	典型应用
CT LT	LT02/ LT15/ LT22	-50 to 975 °C	8-14 μm	非金属表面
CT fast	LT15F/ LT25F	-50 to 975 °C	8-14 μm	快速过程处理
CT hot	LT02H/ LT10H	-40 to 975 °C	8-14 μm	高温环境(高达 250 °C)
CT 1M	1ML/ 1MH/ 1MH1	485 to 2200 °C	1 μm	金属与陶器表面
CT 2M	2ML/ 2MH/ 2MH1	250 to 2000 °C	1,6 μm	金属与陶器表面
CT 3M	3ML/ 3MH-H3	50 to 1800 °C	2,3 μm	低温金属(50 °C 起始)
CT G5	G5L/ G5H	100 to 1650 °C	5,2 μm	玻璃测量
CT P7	P7	0 to 500 °C	7,9 μm	塑料薄膜温度

本手册后面章节中测温仪以简短型号代码出现。

1M, 2M, 3M 和 G5 型号的温度测量范围分为(L 和 H)两个温度段。

工厂默认设置

测温仪在交货时的参数预置:

温度信号输出	0-5 V
发射率	0,970 [LT/ G5/ P7] 1,000 [1M/ 2M/ 3M]
透射率	1,000
响应时间 (AVG)	0,2 s LT15F/ LT25F: 0,1 s 1M/ 2M/ 3M: 0,001 s
智能平均功能	未激活 LT15F, LT25F, 1M, 2M, 3M: 激活
峰值保持	未激活
谷值	未激活
下限温度 [°C]	LT 1ML 1MH 2ML 2MH 3ML 3MH 3MH1 3MH2 0 485 650 250 385 50 100 150 200
上限温度 [°C]	500 1050 1800 800 1600 400 600 1000 1500
下限报警温度 [°C] (常闭)	30 600 800 350 500 100 250 350 550
上限报警温度 [°C] (常开)	100 900 1400 600 1200 300 500 600 1000
下限信号输出	0 V
上限信号输出	5 V
温度单位	°C
环境温度补偿	探头内部探测器(LT, G5 和 P7 的 OUT-AMB 输出为 0-5 V)
波特率[kBaud]	115

智能平均 功能指在信号出现较大波动时的一种动态均值(滤波)性能

[只能通过软件激活]

	<u>3MH3</u>	<u>G5L</u>	<u>G5H</u>	<u>P7</u>
下限温度[°C]	250	100	250	0
上限温度 [°C]	1800	1200	1650	500
下限报警温度 [°C] (常闭)	750	200	350	30
上限报警温度[°C] (常开)	1200	500	900	100
温度单位	°C			
环境温度补偿	探头内部探测器 (LT, G5 和 P7 的 OUT-AMB 输出为 0-5 V)			
波特率 [kBaud]	115			

技术参数

基本性能

	探头	电子盒
环境等级	IP65 (NEMA-4)	IP65 (NEMA-4)
环境温度	见测量参数	-20...85 °C
存储温度	见测量参数	-40...85 °C
相对湿度	10...95%,不结露	10...95%,不结露
材料	不锈钢	压铸锌合金
尺寸	28 mm x 14 mm, M12x1	89 mm x 70 mm x 30 mm
CThot/CT P7 尺寸	55 mm x 29,5 mm, M18x1 (带外罩)	
重量	40 g	420 g
CThot/CT P7 重量	205 g (带外罩)	
电缆长度	1 m (仅 LT02, LT15, LT22, CTfast) 3 m (CThot, 1M, 2M, 3M, G5 和 P7 标配) ¹⁾ 8 m 15 m	
电缆直径	2,8 mm	
电缆耐环境温度	最高 180 °C [CThot 用耐高温电缆: 250 °C]	
震动	IEC 68-2-6: 3G, 11 – 200Hz, 任意方向	
冲击	IEC 68-2-27: 50G, 11ms, 任意方向	
软件(选件)	CompactConnect	

¹⁾ 3M 型号带 3 m 长电缆(3M 型号只能使用 3m 长电缆)

电气参数

供电	8–36 VDC
拉电流	max. 100 mA
输出/ 模拟	
通道 1	可选: 0-5/10V, 0/4-20mA, 热电偶(K/J)或报警输出(信号源: 目标温度)
通道 2 [仅 LT/ G5/ P7]	探头温度(-20...180 °C / LT02H 和 LT10H: -20...250 °C), 0–5 V 或 0–10 V 输出或报警输出(如果选择报警输出, 信号源可选择为目标温度或电子盒温度。)
报警输出	(开路集电极输出→AL2 引脚) [24 V/ 50 mA]
输出阻抗	
mA	最大回路阻抗 500 Ω (8-36 VDC),
mV	最小 100 KΩ负载阻抗
热电偶	20 Ω
数字接口	USB, RS232, RS485, CAN, Profibus DP, Ethernet (可选插入模块)
继电器输出	2 x 60 VDC/ 42 VAC _{RMS} , 0,4 A; 光隔离(可选插入模块)
功能输入	F1-F3: 下列功能可软件编程: - 外部发射率设置 - 环境温度补偿 - 触发 (保持功能重启)

测量参数 [LT 型]

	LT02	LT15	LT22
测温范围 (可设置)	-50...600 °C	-50...600 °C	-50...975 °C
环境温度 (探头)	-20...130 °C	-20...180 °C	-20...180 °C
储存温度 (探头)	-40...130 °C	-40...180 °C	-40...180 °C
光谱响应	8...14 μm	8...14 μm	8...14 μm
光学分辨率	2:1	15:1	22:1
系统精度 ¹⁾²⁾	$\pm 1^\circ\text{C}$ or $\pm 1\%$ ³⁾	$\pm 1^\circ\text{C}$ or $\pm 1\%$ ³⁾	$\pm 1^\circ\text{C}$ or $\pm 1\%$ ³⁾
重复性 ¹⁾	$\pm 0,5^\circ\text{C}$ or $\pm 0,5\%$ ³⁾	$\pm 0,5^\circ\text{C}$ or $\pm 0,5\%$ ³⁾	$\pm 0,5^\circ\text{C}$ or $\pm 0,5\%$ ³⁾
温度系数 ⁵⁾	$\pm 0,05 \text{ K/ K}$ or $\pm 0,05 \%$ / K (以较大者为准)		
温度分辨率 (NETD)	0,1 °C ^{3) 4)}	0,1 °C ^{3) 5)}	0,1 °C ^{3) 4)}
响应时间 (95% 信号)	150 ms	150 ms	150 ms
稳定时间	10 min	10 min	10 min
发射率	0,100...1,100 (软件或设置键设置)		
透射率	0,100...1,100 (软件或设置键设置)		
信号处理	平均值、峰值保持、谷值保持 (软件或设置键设置)		

1) 环境温度为 $23\pm 5^\circ\text{C}$; 取最大值

2) 热电偶的输出精度是 $\pm 2,5^\circ\text{C}$ 或 $\pm 1\%$

3) 目标温度 $> 0^\circ\text{C}$, $\epsilon = 1$

4) 时间常数 100ms, 目标温度为 25°

5) 环境温度 (探头) $< 18^\circ\text{C}$ 和 $> 28^\circ$

对于 **CTLT02** 型号仪器, 测量的时候电缆不能移动

测量参数[CTfast/ CHot]

	LT15F	LT25F	LT02H	LT10H
测温范围 (可设置)	-50...975 °C	-50...975 °C	-40...975 °C	-40...975 °C
环境温度 (探头)	-20...120 °C	-20...120 °C	-20...250 °C	-20...250 °C
储存温度 (探头)	-40...120 °C	-40...120 °C	-40...250 °C	-40...250 °C
光谱响应	8...14 μm	8...14 μm	8...14 μm	8...14 μm
光学分辨率	15:1	25:1	2:1	10:1
系统精度 ¹⁾²⁾	----- ±2°C or ±1% ³⁾ -----		----- ±1,5°C or ±1% ³⁾ -----	
重复性 ¹⁾	--- ±0,75°C or ±0,75% ³⁾ ---		----- ±0,5°C or ±0,5% ³⁾ -----	
温度系数 ⁵⁾	±0,05 K/ K or ±0,05 %/ K (以较大者为准)			
温度分辨率(NETD)	0,2 K ³⁾⁴⁾	0,4 K ³⁾⁴⁾	0,25 °C ³⁾⁴⁾	0,25 °C ³⁾⁴⁾
响应时间 (90%信号)	9 ms	6 ms	100 ms	100 ms
曝光时间 (50% 信号)	4 ms	3 ms	-	-
稳定时间	10 min	10 min	10 min	10 min
发射率	0,100...1,100 (软件或设置键设置)			
透射率	0,100...1,100 (软件或设置键设置)			
信号处理	平均值、峰值保持、谷值保持 (软件或设置键设置)			

1) 环境温度为 23±5 °C; 取最大值

2) 热电偶的输出精度是 ±2,5°C 或 ±1%

3) 目标温度 ≥20 °C

4) 时间常数 100ms, 目标温度为 25°

5) 环境温度 (探头) <18°C 和 >28°

对于 CHot 型产品 [LT02H/ LT10H], 测量的时候电缆不能移动

测量参数 [1M/ 2M 型]

	1ML	1MH	2ML	2MH
测温范围 (可设置)	485...1050 °C	650...1800 °C	250...800 °C	385...1600 °C ⁵⁾
环境温度 (探头)	-20...100 °C	-20...100 °C	-20...125 °C	-20...125 °C
存储温度 (探头)	-40...100 °C	-40...100 °C	-40...125 °C	-40...125 °C
光谱响应	1 µm	1 µm	1,6 µm	1,6 µm
光学分辨率	40:1	75:1	40:1	75:1
系统精度 ¹⁾²⁾	----- ±(0,3%读数+2 °C) ³⁾ -----			
重复性 ¹⁾	----- ±(0,1%读数 +1 °C) ³⁾ -----			
温度系数 ⁵⁾	±0,05 K/ K or ±0,05 %/ K (以较大者为准)			
温度分辨率	----- 0,1 °C ³⁾ -----			
响应时间 (90% 信号)	----- 1 ms ⁴⁾ -----			
发射率	0,100...1,100 (通过软件或设置键设置)			
透射率	0,100...1,100 (通过软件或设置键设置)			
信号处理	平均值、峰值保持、谷值保持(通过软件或设置键设置)			

1) 环境温度为 23±5 °C; 取最大值

2) 热电偶的输出精度是 ±2,5°C 或 ±1%

3) $\epsilon = 1/$ 响应时间为 1s

4) 低信号水平时动态适应

5) 环境温度 (探头) <18°C 和 >28°

测量参数[3M 型]

	3ML	3MH	3MH1	3MH2
测温范围 (可设置)	50...400 °C ¹⁾	100...600 °C ¹⁾	150...1000 °C ¹⁾	200...1500 °C ¹⁾
环境温度 (探头)	-20...85 °C	-20...85 °C	-20...85 °C	-20...85 °C
存储温度 (探头)	-40...85 °C	-40...85 °C	-40...85 °C	-40...85 °C
光谱响应	2,3 μm	2,3 μm	2,3 μm	2,3 μm
光学分辨率	22:1	33:1	75:1	75:1
系统精度 ²⁾³⁾	----- ±(0,3 % 读数 +2 °C) ⁴⁾ -----			
重复性 ²⁾	----- ±(0,1 % 读数 +1 °C) ⁴⁾ -----			
温度系数 ⁶⁾	±0,05 K/ K or ±0,05 %/ K (以较大者为准)			
温度分辨率	0,1 °C ⁴⁾	0,1 °C ⁴⁾	0,1 °C ⁴⁾	0,1 °C ⁴⁾
响应时间 (90 % 信号)	1 ms ⁵⁾	1 ms ⁵⁾	1 ms ⁵⁾	1 ms ⁵⁾
发射率	0,100...1,100 (通过软件或设置键设置)			
透射率	0,100...1,100 (通过软件或设置键设置)			
信号处理	平均值、峰值保持、谷值保持(通过软件或设置键设置)			

1) T 目标 > T 探头+25 °C

2) 环境温度为 23±5 °C; 取最大值

3) 热电偶的输出精度是 ±2,5°C 或 ±1%

4) $\epsilon = 1/$ 响应时间为 1s

5) 低信号水平时动态适应

6) 环境温度 (探头) <18°C 和 ">28°

测量参数[3M/ G5 型]

	3MH3	G5L	G5H
测温范围 (可设置)	250...1800 °C ¹⁾	100...1200 °C	250...1650 °C
环境温度 (探头)	-20...85 °C	-20...85 °C	-20...85 °C
存储温度 (探头)	-40...85 °C	-40...85 °C	-40...85 °C
光谱响应	2,3 µm	5,2 µm	5,2 µm
光学分辨率	75:1	10:1	20:1
系统精度 ²⁾³⁾	±(0,3 % 读数 +2 °C) ⁴⁾	----- ±2 °C or ±1 % ⁶⁾ -----	
重复性 ²⁾	±(0,1 % 读数 +1 °C) ⁴⁾	---- ±0,5 °C or ±0,5 % ⁶⁾ ----	
温度系数 ⁷⁾	±0,05 K/ K or ±0,05 %/ K (以较大者为准)		
温度分辨率	0,1 °C ⁴⁾	0,1 °C ⁴⁾	0,2 °C ⁴⁾
响应时间 (90 % 信号)	1 ms ⁵⁾	120 ms	80 ms
发射率	0,100...1,100 (通过软件或设置键设置)		
透射率	0,100...1,100 (通过软件或设置键设置)		
信号处理	平均值、峰值保持、谷值保持(通过软件或设置键设置)		

1) T 目标 > T 探头+25 °C

2) 环境温度为 23±5 °C; 取最大值

3) 热电偶的输出精度是 ±2,5°C 或 ±1%

4) $\epsilon = 1$ / 响应时间为 1s

5) 低信号水平时动态适应

6) 以较大者为准

7) 环境温度 (探头) <18°C和>28°

测量参数[P7 型]

	P7 10
测温范围 (可设置)	0...500 °C ¹⁾
环境温度 (探头)	-20...85 °C
存储温度 (探头)	-40...85 °C
光谱响应	7.9 µm
光学分辨率	10:1
系统精度 ²⁾³⁾	±1,5 °C or ±1 % ⁶⁾
重复性 ²⁾	±0,5 °C or ±0,5 % ⁶⁾
温度系数 ⁶⁾	±0,05 K/ K or ±0,05 %/ K (以较大者为准)
温度分辨率	0,5 °C ⁴⁾
响应时间 (90 % 信号)	150 ms
发射率	0,100...1,100 (通过软件或设置键设置)
透射率	0,100...1,100 (通过软件或设置键设置)
信号处理	平均值、峰值保持、谷值保持(通过软件或设置键设置)

1) 物体温度≥20 °C

2) 环境温度为 23±5 °C; 取最大值

3) 热电偶的输出精度是 ±2,5°C 或 ±1%

4) $\varepsilon = 1$ / 响应时间为 1s

5) 以较大者为准

6) 环境温度 (探头) <18°C 和 >28°

光路图

下面的光路图表明测量光斑的直径依赖于被测目标与测量头之间的距离，测量光斑大小对应 **90%** 的辐射能量。

距离是从探头前部边缘开始计算的。

被测物大小和红外测温仪的光学分辨率决定测温头和被测物之间的最大距离。
为避免测量误差、被测物应完全充满测温仪光学视场。
因此，测量直径在任何时候至少和被测物一样大或小于被测物体。

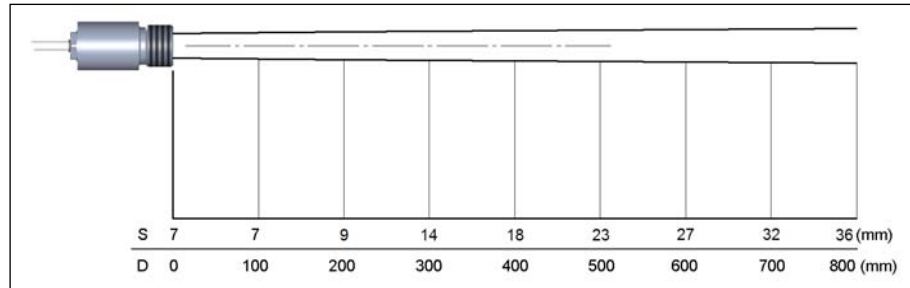
D = 探头前部到被测物的距离

S = 测量光斑直径

D:S 仅在聚焦点有效。

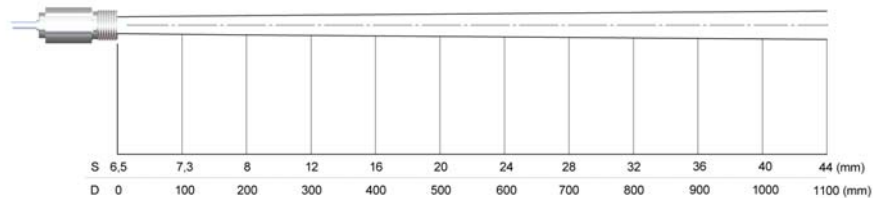
LT22

D:S = 22:1



LT25F

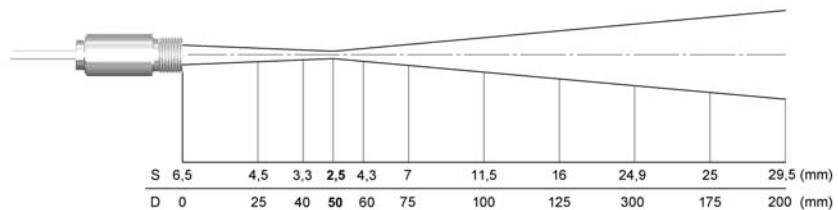
D:S = 25:1



LT22CF

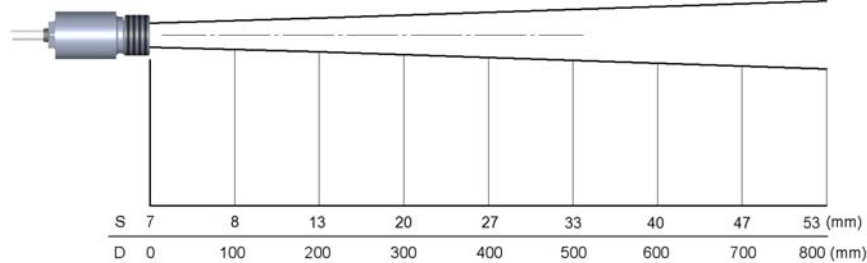
D:S = 22:1 / 2,5mm@ 50mm

D:S (远距离) = 6:1



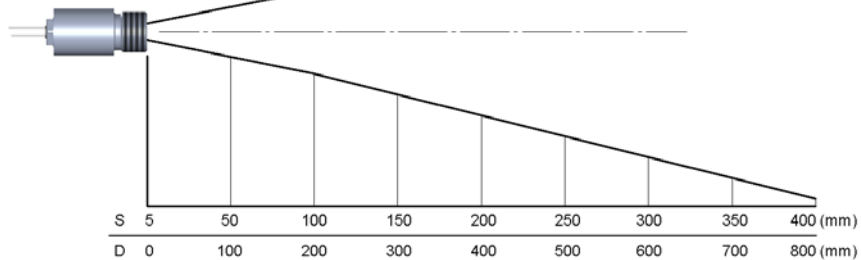
LT15 **LT15F**

D:S = 15:1

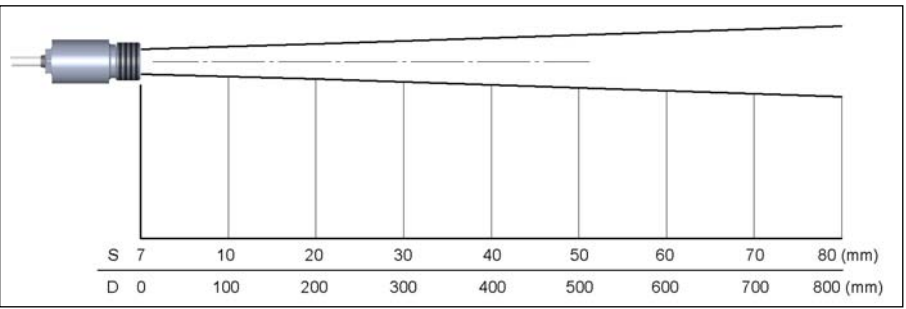


LT02 **LT02H**

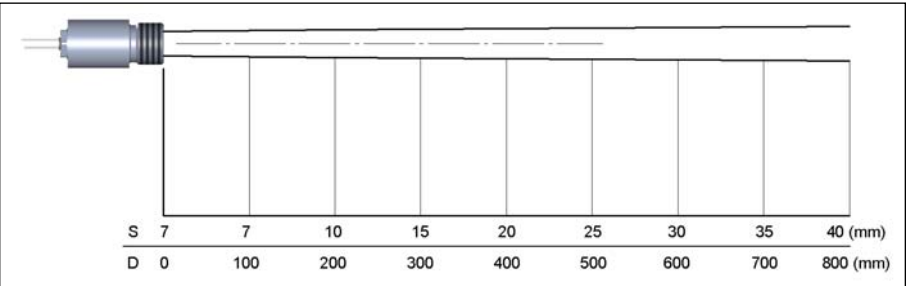
D:S = 2:1



LT10H **G5L** **P710**
D:S = 10:1



G5H
D:S = 20:1

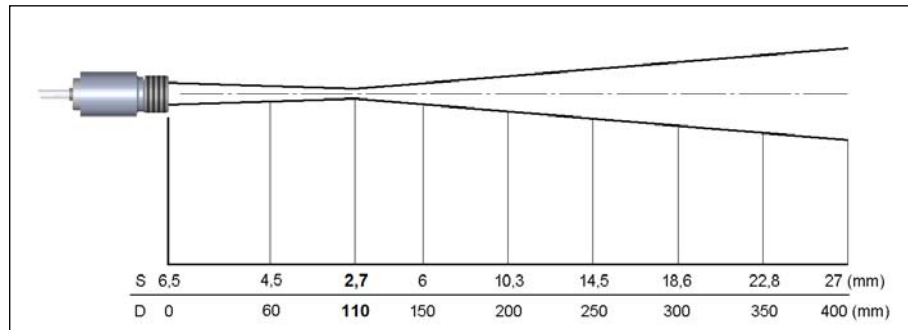


1ML**2ML**

光学镜头: CF

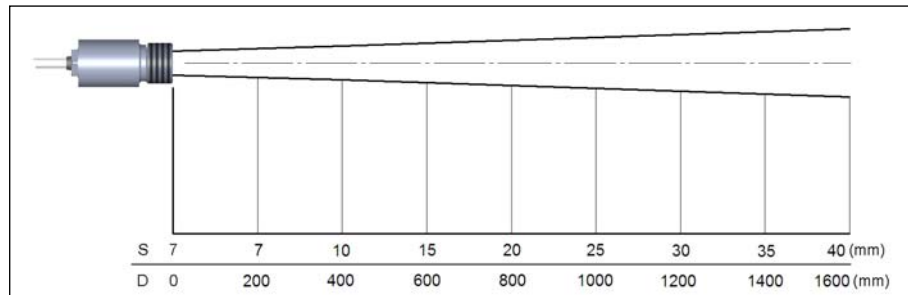
D:S = 40:1/ 2,7mm@ 110mm

D:S (远距离) = 12:1

**1ML****2ML**

光学镜头: SF

D:S = 40:1

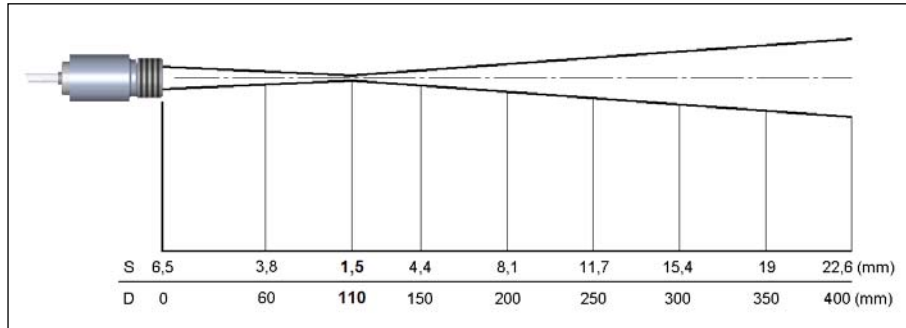


1MH **2MH** **3MH1-H3**

光学镜头: CF

D:S = 75:1/ 1,5mm@ 110mm

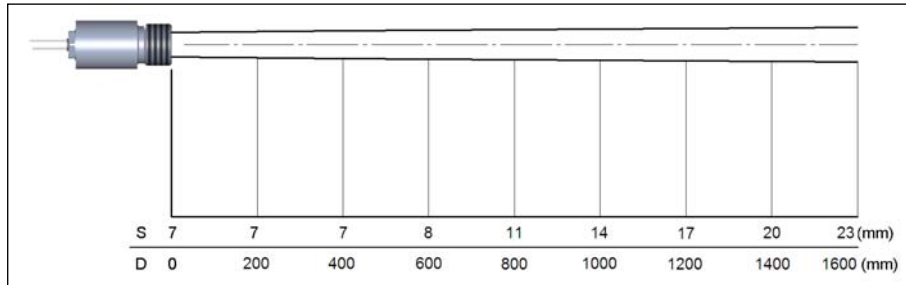
D:S (远距离) = 14:1



1MH **2MH** **3MH1-H3**

光学镜头: SF

D:S = 75:1

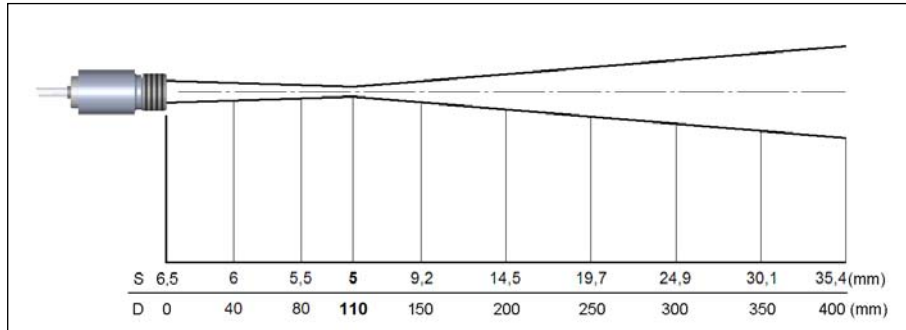


3ML

光学镜头: CF

D:S = 22:1/ 5mm@ 110mm

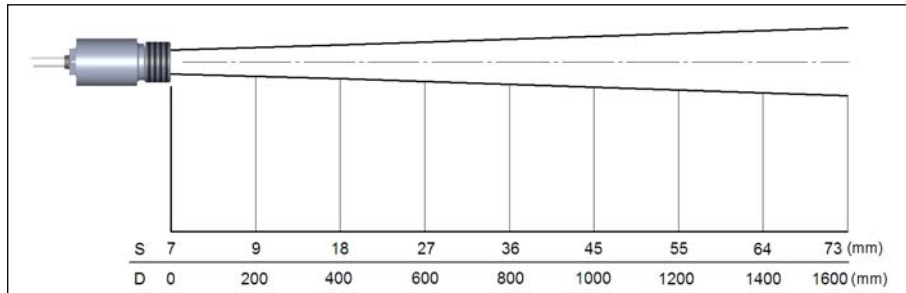
D:S (远距离) = 9:1



3ML

光学镜头: SF

D:S = 22:1

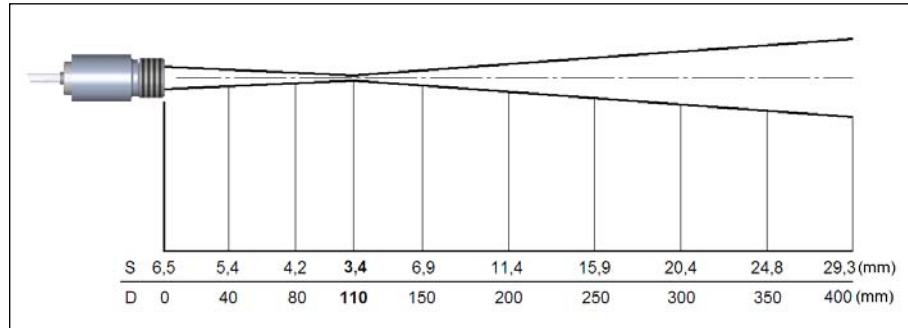


3MH

光学镜头: CF

D:S = 33:1/ 3,4mm@ 110mm

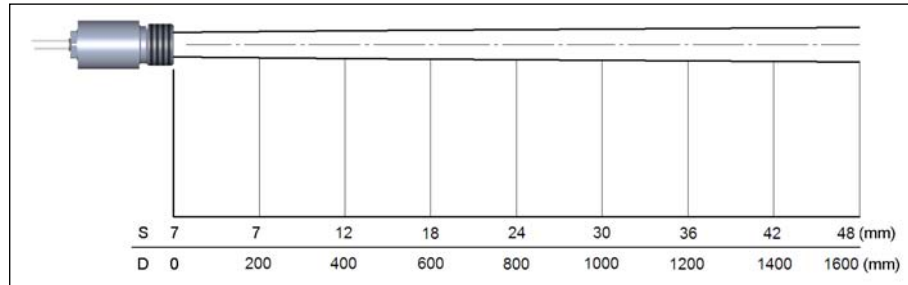
D:S (远距离) = 11:1



3MH

光学镜头: SF

D:S = 33:1



CF 透镜和保护窗口

所有 LT, 1M, 2M 和 3M 产品均可以配合使用 CF 透镜来测量非常小的目标。不同的探头在不同的距离可以测量不同尺寸的最小目标，测量距离是从 CF 透镜的前部边缘开始计算。固定 CF 透镜的时候请注意要拧动到底，直至不能再旋转为止。如要配合保护套附件，请选用带外螺纹 M12x1 的透镜。

如果使用 CF 透镜，透射率必须设置为 **0,78 [LT]**

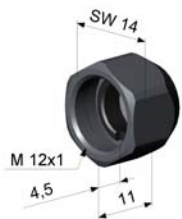
各种透镜概述：

ACCTCF	CF 透镜适用于[LT]探头
ACCTCFHT	CF 透镜适用于 [1M/ 2M/ 3M]探头
ACCTCFE	CF 透镜(带外螺纹)适用于有保护套的 [LT]探头
ACCTCFHTE	CF 透镜(带外螺纹)适用于有保护套的[1M/ 2M/ 3M]探头

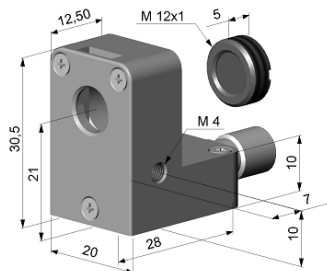
为保护探头可以选用保护窗口，该附件的机械尺寸和 CT 透镜相同，适用版本如下：

ACCTPW	保护窗口适用于 [LT]探头
ACCTPWHT	保护窗口适用于[1M/ 2M/ 3M]探头
ACCTPWE	保护窗口(带外螺纹)适用于带保护套的[LT]探头
ACCTPWHT E	保护窗口(带外螺纹)适用于有保护套的[1M/ 2M/ 3M]探头

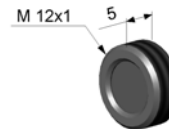
如果使用保护窗口，透射率必须设置为 **0,83 [LT]** 或 **0,93 [1M/ 2M/ 3M]**



CF 透镜
 ACCTCF/ ACCTCFHT
 保护窗口:
 ACCTPW/ ACCTPWHT



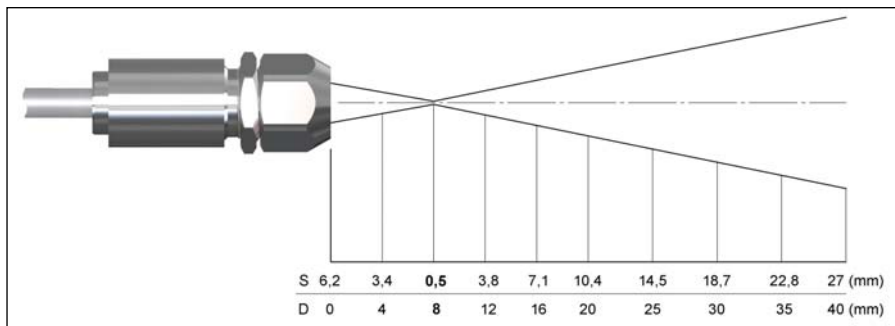
专门的吹扫器
 CF 透镜:
 ACCTAPLCF/ ACCTAPLCFHT



特殊 CF 透镜:
 ACCTCFE/ ACCTCFHTE
 带外螺纹的保护窗口:
 ACCTPWE/ ACCTPWHT

LT25F + CF 透镜

0,5 mm@ 8 mm
 0,5 mm@ 6 mm [ACCTAPLCF]
 D:S (远距离) = 1,6:1

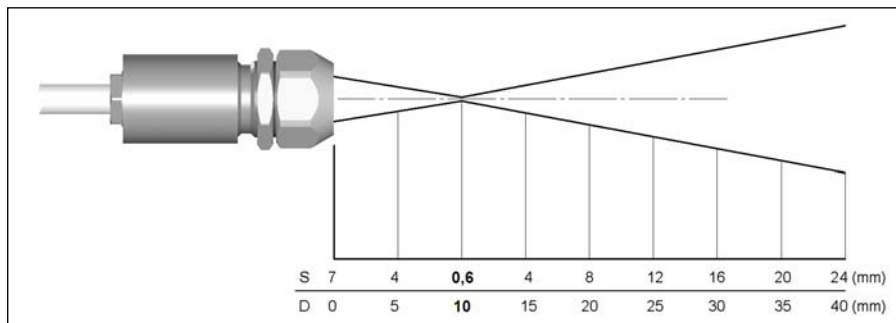


LT22 + CF 透镜

0,6 mm@ 10 mm

0,6 mm@ 8 mm [ACCTAPLCF]

D:S (远距离) = 1,5:1

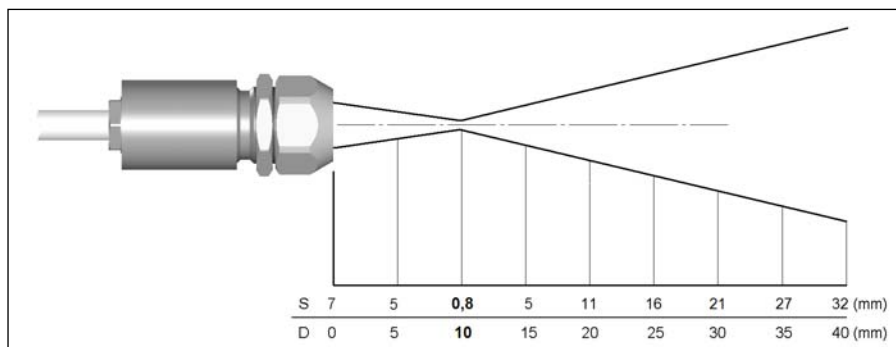


LT15/ LT15F + CF 透镜

0,8 mm@ 10 mm

0,8 mm@ 8 mm [ACCTAPLCF]

D:S (远距离) = 1,2:1

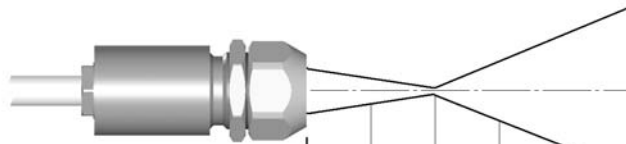


LT10F/ LT10H + CF 透镜

1,2 mm@ 10 mm

1,2 mm@ 8 mm [ACCTAPLCF]

D:S (远距离) = 1,2:1



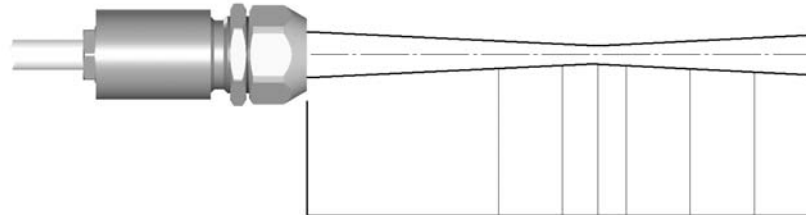
S	7	5	1,2	8	16	24(mm)
D	0	5	10	15	20	25(mm)

LT02/ LT02H + CF 透镜

2,5 mm@ 23 mm

2,5 mm@ 21 mm [ACCTAPLCF]

D:S (远距离) = 5:1



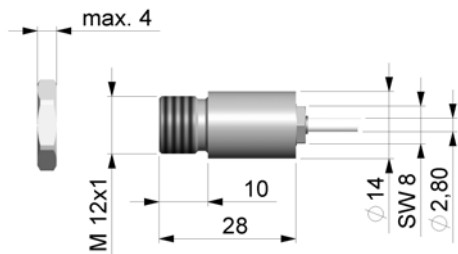
S	7			3	2,5	2,5	2,4	3	4,7	6,3 (mm)
D	0			15	20	23	25	30	35	40 (mm)

机械安装

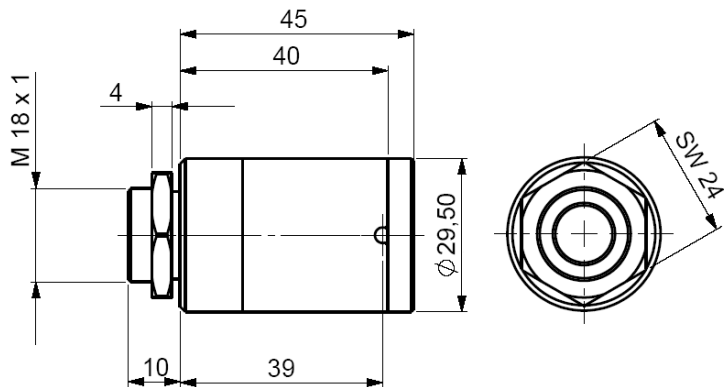
CT 探头配置了公制 M12x1 螺纹，可以用探头螺纹直接安装或者用配置的标准安装螺母安装在安装支架上，不同的安装支架是为了方便探头调整方向，可以单独来订购；

CThot 出厂配置了不锈钢保护套可以通过 M18x1 螺纹来安装。

所有的附件可以参照产品编号来订购，
具体的产品编号见括号 []

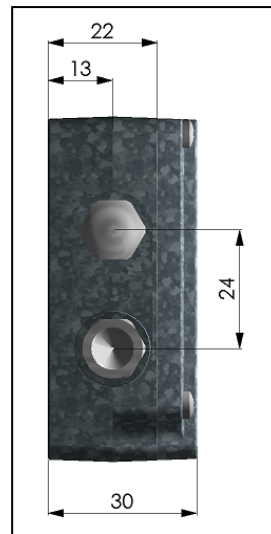
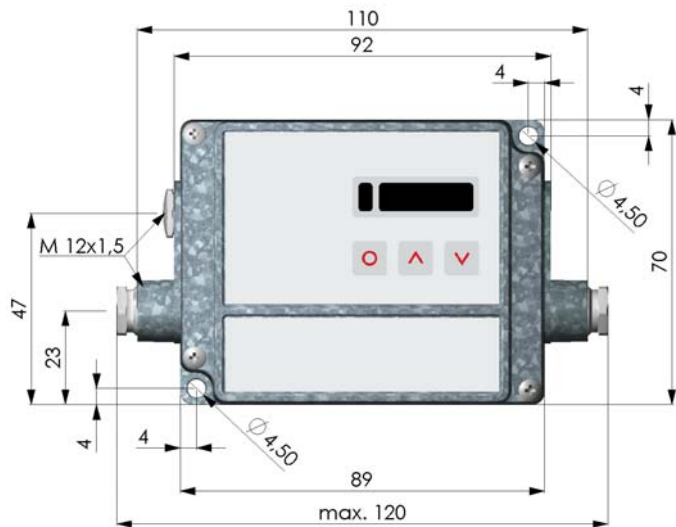


探头



不锈钢保护套(Cthot 和 P7 标配)

确保测温仪的光路没有遮挡



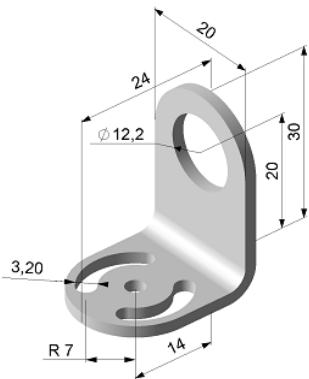
电子盒

可以选配封闭外表面的电子盒 (显示和设置键内置) [ACCTCOV]

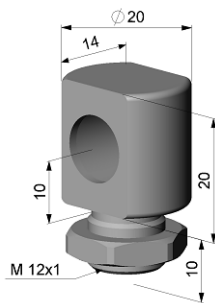
CT 型号的 LT02, LT02H 和 LT10H 电缆头不能在测量时移动。



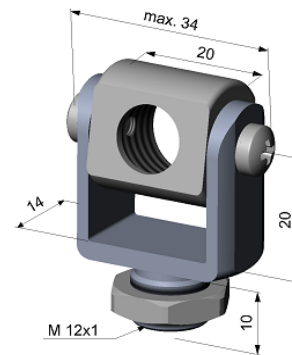
安装附件



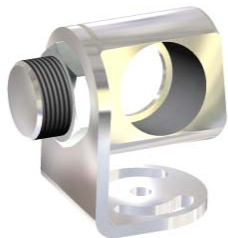
安装支架，一维可调 [ACCTFB]



M12x1 安装块，一维可调 [ACCTMB]



M12x1 安装叉，两维可调 [ACCTMG]

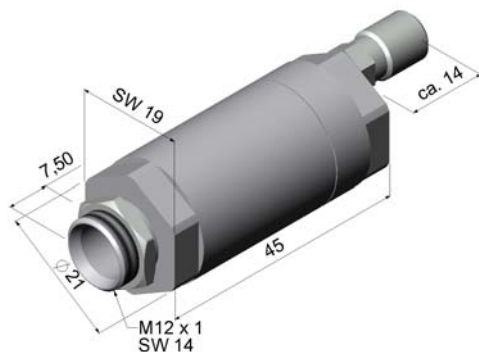


组合安装支架，两维可调 [ACCTAB]
包括：ACCTFB 和 ACCTMB

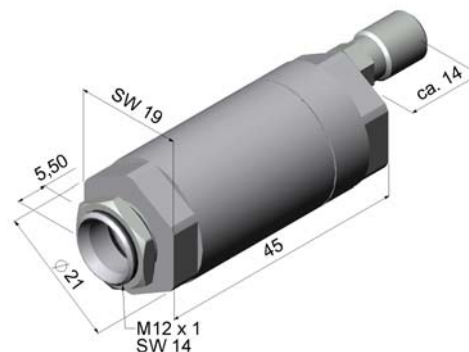
M12x1 安装叉，可以和安装
支架 [ACCTFB] 配合使用

空气吹扫器

镜头在任何时候必须保持清洁，避免灰尘、烟尘、烟气及其他污染物的污染造成测温误差。可以用空气吹扫器消除污染物的影响，确定使用的气体是无油的、清洁的。

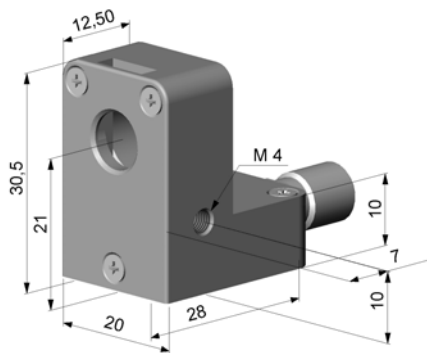


标准空气吹扫器 [ACCTAP]
适用于光学分辨率 $D:S \geq 10:1$
可于安装支架配合使用
软管连接: 3x5 mm
螺纹(适用): M5



标准空气吹扫器 [ACCTAP2]
适用于光学分辨率 $D:S \leq 2:1$
可于安装支架配合使用
软管连接: 3x5 mm
螺纹(适用): M5

使用的气流量 (大约 2~10 升/分)
取决于应用和现场安装环境



层流空气吹扫器和底部的安装叉可以配合使用
[ACCTAPL+ACCTMG]

层流空气吹扫器[ACCTAPL]

吹扫气体侧出防止近距离的吹扫致使目标温度下降

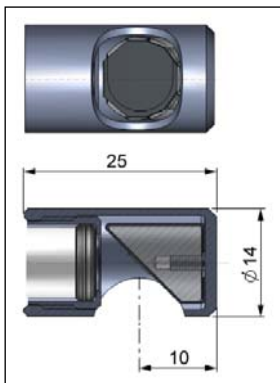
软管连接: 3x5 mm

螺纹 (适用): M5

使用的气流量 (大约 2~10 升/分)

取决于应用和现场安装环境

更多的附件



直角反射镜 [ACCTRAM]

适用于光学分辨率 $D:S \geq 10:1$;
可从与探头轴向夹角 90° 方向进行测量。

LT22 和 LT15 的探头组合能够反射 96%，和 LT15F 的探头组合会反射 88%。
用于测量时，需将此数值乘以目标的发射率值。

举例： LT22 和某一对象的发射率 = 0,85
 $0,85 \times 0,96 = 0,816$
所以正确的 CT 发射率值应该是 0,816



激光瞄准附件[D08ACCTLST],

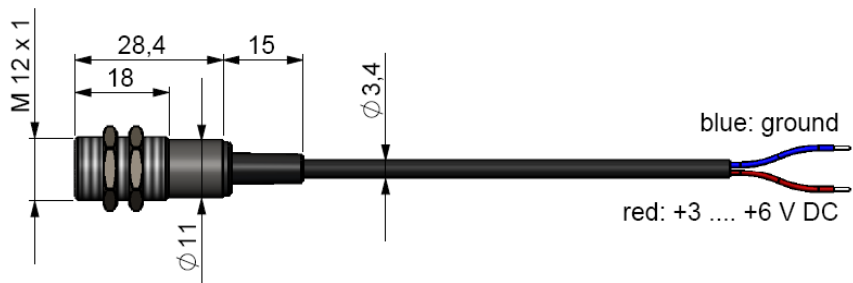
电池驱动 (2x 碱性 AA)，辅助 CT 探头来瞄准目标。激光发射头的外形尺寸和 CT 探头的外形完全一致

警告： 请勿直射人体或其他动物的眼睛，请勿凝视激光束。同时
要避免经过其他反射面折射进入眼睛。

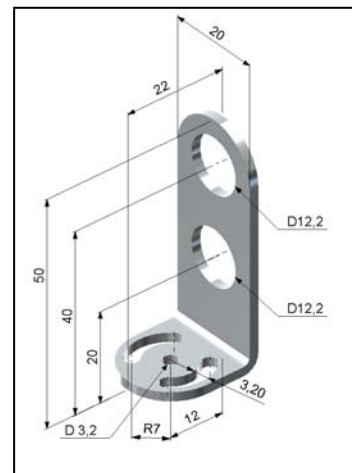
OEM 激光瞄准附件



OEM 激光瞄准附件有 3.5 米线缆[ACCTOEMLST]和 8 米线缆[ACCTOEMLSTCB8]两款. 线缆分别接到 3V SW 和 GND 接线端子[▶ 参见 电气安装]可通过编程键或软件进行开启和关闭。
特别设计的双孔安装支架[ACCTFB2]允许 CT 探头和激光瞄准附件同步一起安装。

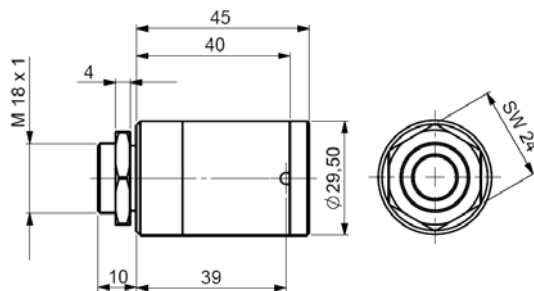


ACCTOEMLST or ACCTOEMLSTCB8

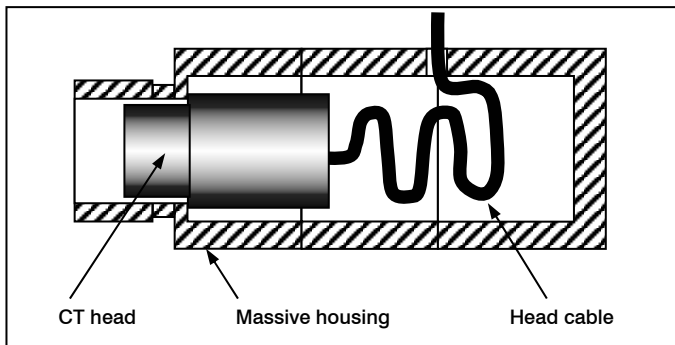


ACCTFB2

金属保护套



金属保护套, [D06ACCTMHS] – 可以提供铝制或铜制产品

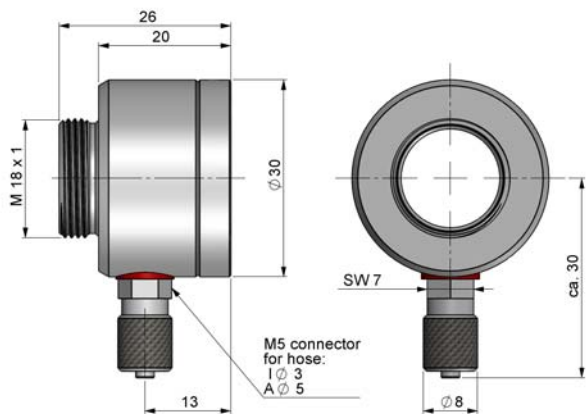


在环境温度频繁变化的应用场合，配合金属保护套可以使得测量更加稳定和可靠，可与 CF 透镜[D2DACCTCF]结合使用或和保护窗口[D2DACCTPW]结合使用。

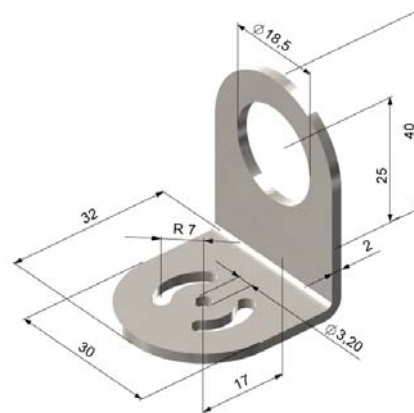
▶ CF 透镜和保护窗口]

重要提示：为获得最佳效果，最少 **10 cm** 的探头电缆必须同时置入金属保护套里面。

金属保护套附件



空气吹扫器 (螺纹 M18x1)
[ACCTAPMH]



安装支架
一维可调[ACCTFBMH]

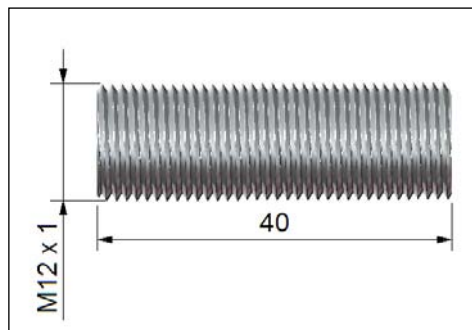
瞄准管适配器

使用瞄准管适配器 [ACCTPA]可以直接安装到 CT 探头上。瞄准管适配器有 3 款不同的长度：

ACCTST20	20 mm
ACCTST40	40 mm
ACCTST88	88 mm



ACCTPA

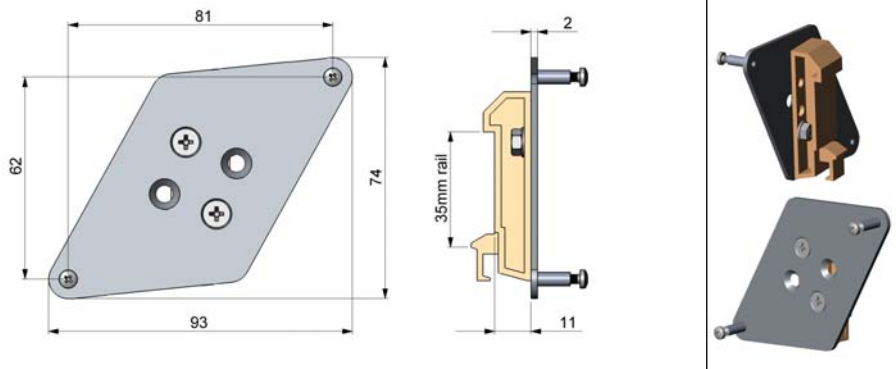


ACCTST40

瞄准管适配器适用于距离系数(D:S) $\geq 15:1$ 的探头。

卡轨安装适配器

使用卡轨安装适配器可以方便地将电子盒安装到 DIN (TS35) 卡轨上。卡轨标准为 EN50022。



卡轨安装适配器 [ACCTRAIL]

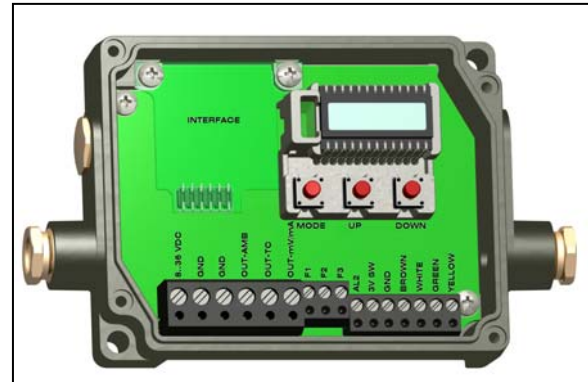
电气安装

电缆连接

安装 CT 前先打开电子盒盖（拧下 4 个螺丝），显示器下方是连接电缆的接线端子

选型 [LT/ G5/ P7 型号]

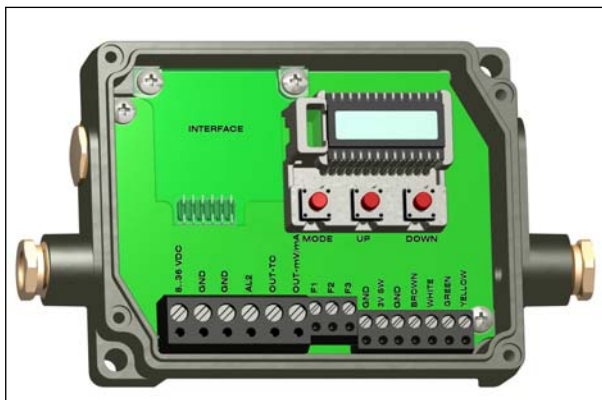
+8..36 VDC	电源
GND	电源地 (0V)
GND	内部输入和输出地 (0V)
OUT-AMB	探头温度模拟输出 (mV)
OUT-TC	热电偶模拟输出(J or K)
OUT-mV/mA	测量温度模拟输出 (mV or mA)
F1-F3	功能输入
AL2	报警输出 2 (开路输出)
3V SW	3V 直流, 开关, 激光——瞄准工具
GND	接地 0V 的激光——瞄准工具
BROWN	探头温度传感头
WHITE	探头温度传感头
GREEN	探测器信号 (-)
YELLOW	探测器信号 (+)



打开的 LT/ G5/ P7 的电子盒及接线端子

选型 [1M/ 2M/ 3M 型号]

+8..36 VDC	电源
GND	电源地 (0V)
GND	内部输入和输出地 (0V)
AL2	报警输出 2 (开路输出)
OUT-TC	热电偶模拟输出(J or K)
OUT-mV/mA	测量温度模拟输出 (mV or mA)
F1-F3	功能输入
GND	接地 0V
3V SW	3V 直流, 开关, 激光——瞄准工具
GND	接地 0V 的激光——瞄准工具
BROWN	探头温度(NTC)
WHITE	探头地
GREEN	探头供电
YELLOW	探测器信号



打开的 1M/ 2M/ 3M 的电子盒及接线端子

供电

请使用 8–36 VDC/ 100 mA 的电源

**警告：不能把电源接到模拟输出端，会导致测温仪损坏！
CT 不是两线制传感器！**

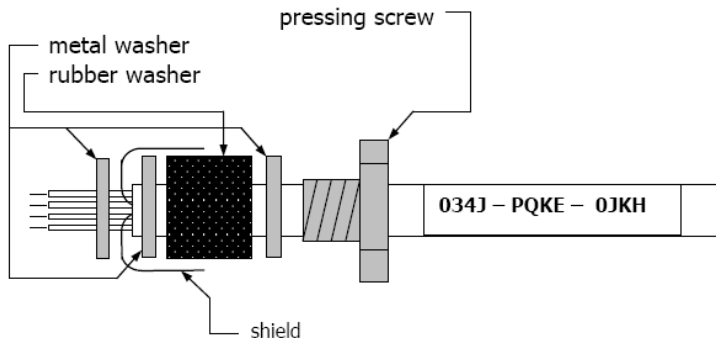
电缆安装

电缆安装管是 M12×1.5，可以安装 3~5mm 直径的电缆。

剥开电缆的绝缘层（电线长度：供电 40mm、信号输出 50mm、功能输入 60mm），切下大约 5mm 的屏蔽层，让电线展开。剥掉电线 4mm 长的绝缘层，电线上锡。

如下图，依次安装旋压螺母、金属垫、橡胶垫、金属垫到电缆剥线端上，均匀展开屏蔽层，安装金属垫，插入到电子盒安装螺纹口，旋紧压紧螺母。

根据电缆颜色安装电缆到适当的接线端子，旋紧螺丝。

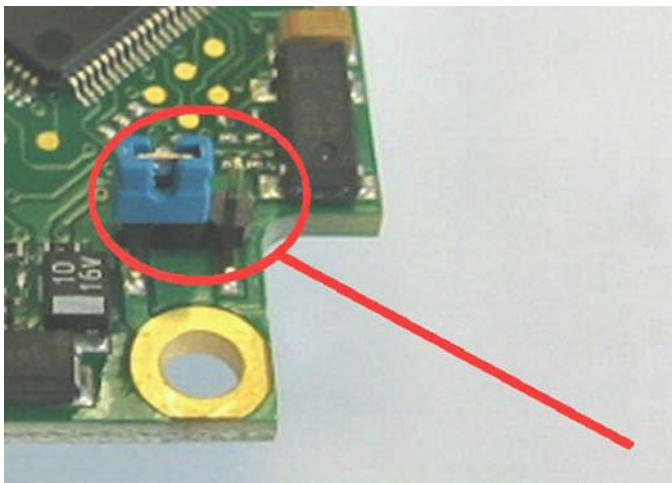


只能使用屏蔽电缆，屏蔽层必须接地良好。

接地连接

在主板 PCB 的下方有一个连接器（跳线），出厂时已安装好，见下图（左侧中间，插头连接）。在这里接地连接（电源地、输出地和电子盒相连）。为避免接地回路和相关的信号干扰，可以断开连接，只需把跳线置于另一侧（右侧中间，插头连接）。

使用热电偶输出通常要断开接地和电子盒的连接。



探头更换

出厂时探头已经和电子盒连接好，探头的标定代码已经完成输入。同属一组的探头和电子盒可以互相更换。**CTfast** 模型中的 **LT15F** 和 **LT25F** 不可以更换。

更换探头后，探头的标定代码必须输入到电子盒

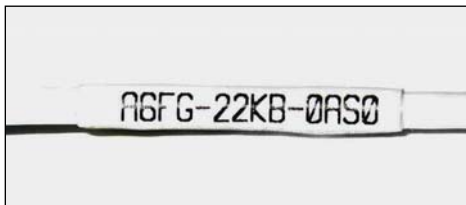
标定代码的输入

每一个探头有一个特有的标定代码，代码贴在探头电缆上。测温仪精确测温 and 探头功能上的要求，标定代码必须储存到电子盒。标定代码分三个区(1M, 2M, 3M = 5 个区)，每个区有四个字。

例如：

A6FG – 22KB – 0AS0

一区 二区 三区



输入代码时（测温状态下）按下上升键和下降键（不松开），然后按下功能键。显示器显示 **HCODE** 和第一区的四个代号，用上升键和下降键修改代号，按功能键下一个记号和下一个区。

标定代码的输入也可以通过 **CompactConnect** 软件来实现（安装了通讯模块）。

备注：

0（零）中间有一斜杠

O（欧）中间没有斜杠

标定代码位于探头电缆线上面 (靠近电子盒的部位)。不要揭掉标签或把代码记录好，更换探头时会用到标定代码。

探头电缆线

对于所有 CT (除 3M, P7 外)型号，探头电缆线必要的时候可以截短。对于 1M, 2M 和 CTfast 探头电缆线能截短至 3 m。

电缆长度的变化可能导致 0,1 K/ m 左右的偏差。

3M 型号只提供 3 m 电缆。

对于 CT 型号的 LT02, LT02H 和 LT10H，在测量过程中不能触动电缆线。

输入和输出

模拟输出

CT 测温仪有两个模拟输出通道。

警告: 请注意不能将电源接入到模拟输出端, 有可能导致测温仪损坏。

CT 不是两线制测温仪!

输出通道 1

这个输出通道用于输出被测物温度, 输出信号可以通过编程选择, (见**操作**)。用 CompactConnect 软件可以把该输出通道改为报警输出

输出信号	范围	接线端子
电压	0 ... 5 V	OUT-mV/mA
电压	0 ... 10 V	OUT-mV/mA
电流	0 ... 20 mA	OUT-mV/mA
电流	4 ... 20 mA	OUT-mV/mA
热电偶	TC J	OUT-TC
热电偶	TC K	OUT-TC

根据选择的输出信号不同, 主板上有多组不同的接线端子排: **OUT-mV/mA**、**OUT-TC**

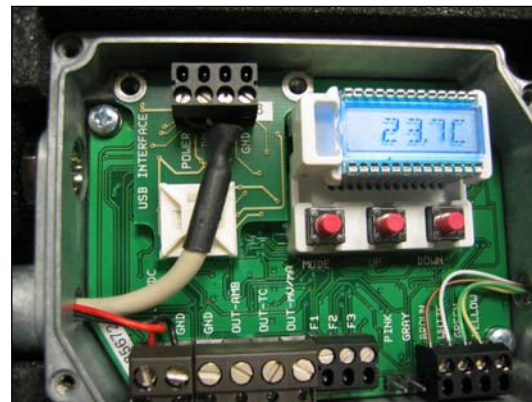
输出通道 2 [仅 LT/ G5/ P7]

端子排 OUT AMB 用于输出探头温度信号[-20-180 °C 或 -20-250 °C (LT02H, LT10H)作为 0-5 V 或 0-10 V 信号], 用 CompactConnect 软件可以编程为报警输出, 除了探头温度外, 测量温度 **TObj**、电子盒温度 **TBox** 也可选为报警输出的温度源。

数字输出

所有的 CT 探头都可以随意地配置 USB、RS232、RS485、CAN Bus、Profibus DP 或以太网接口，如要安装一个接口，只需在显示器边上插上接口电路板，在正确的位置接口板的安装孔和电子盒上的安装空是匹配的。按下接口板连接到主板上，用两个 M3×5 螺丝固定接口板。把带有端子排的预先安装的接口电缆插上电路板。

以太网接口至少需要 12VDC 的电源电压
注意接口板操作手册上的注释



继电器输出

CT 测温仪可以选配一个继电器输出，继电器输出板的安装和接口板相同。接口板和继电器板不可同时安装。数字接口同时安装继电器输出是不可能的。继电器板提供两个相互完全隔离的开关，开关的容量最大 60VDC/42VAC_{RMS}，0.4ADC/AC，一个发光二极管指示开关的接通。

继电器的阈值和报警温度 1 和 2 一致 (►报警/可视报警)

报警值设置参照►出厂设置

做更高级的设置(改变上下限报警)需要数字接口(USB 或 RS232)和 CompactConnect 软件

功能输入

三个功能输入 F1—F3 只可以用 CompactConnect 软件编程。

F1(数字): 触发 (0V 有效, 重启保持功能。)

F2(模拟): 外部发射率调节 (0—10V: 0V 对应 $\epsilon=0.1$; 9V 对应 $\epsilon=1$; 10V 对应 $\epsilon=1.1$)

F3(模拟): 外部环温补偿/范围可以通过软件设置 (0—10V 对应 $-40\sim 900^{\circ}\text{C}$ /预置范围 $-20\sim 200^{\circ}\text{C}$)

F1—F3(数字): 发射率 (数字表的选择)

不连接的表示高电平:

F1=高 | F2, F3=低

高电平 $\geq +3\text{V}\dots+36\text{V}$

低电平 $\leq +0.4\text{V}\dots-36\text{V}$

报警

CT 有下列特性

所有的报警（报警 1、报警 2、输出通道 1、输出通道 2 用作报警输出）有固定的 **2K** 的迟滞。 (**CThot: 1K**)

输出通道 1 和 2[通道 2 仅用 LT/ G5/ P7]

为激活相关的输出通道，必须接入数字模块，使用 Compact Connect 软件

可视报警

报警时显示器颜色会改变、同时选定的输出端口的状态也会改变。另外报警 2 可以用在主板的 **AL 2** 端子，用作开路集电极输出 (**24V/50mV**)

报警输出的出厂默认设置

报警 1 正常 闭合/下限报警

报警 2 正常 打开/上限报警

两个报警对显示器的颜色都有影响：

蓝色：报警 1 启动

红色：报警 2 启动

绿色：没有报警启动

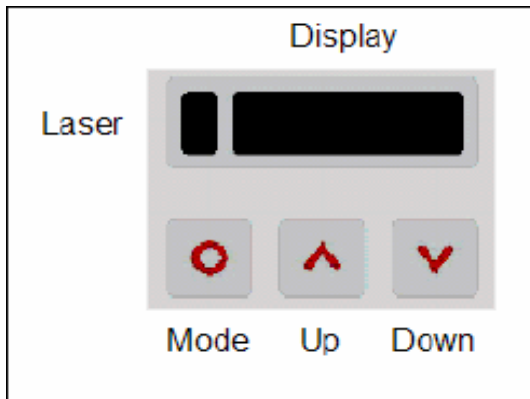
为扩大上下限报警的定义范围（正常时闭合、断开的改变）、报警温度源的选择（目标、电子盒、探头），必须使用数字接口（USB、RS232 等）和 Compact Connect 软件。

操作

接通电源，仪器进入数秒钟的初始化程序，在这个过程中显示器显示 **INIT**。显示器的背景颜色会根据报警设置而改变。（见报警/可视报警）

测温仪设置

编程键 **MODE**、**UP**和**DOWN**便于使用者现场设置仪器，显示器显示测量值和选定的参数。用**MODE**可以选定参数，用**UP**和**DOWN**修改功能参数—有直接影响的参数修改。如果 10 秒钟内没有按键，测温仪显示经过处理的测量温度。



按功能键，显示器切回最后调用的参数，信号处理参数**峰值保持**和**谷值保持**不能同时选定。

工厂默认设置

默认设置的恢复

先按**DOWN**键，再按**MODE**键，保持 3 秒钟，显示器显示**RESET**，确认恢复。

显示	功能 (例子)	设定范围
142.3C	测量温度 (经过处理)	不可调
127CH	探头温度 (127°C)	不可调
25CB	电子盒温度 (25°C)	不可调
142CA	实时测量温度 (142°C)	不可调
□MV5	通道 1 信号输出 (0-5V)	□0-20=0-20mA □4-20=4-20mA □MV5=0-5V □MV10=0-10V □TCJ=J 型热偶 □TCK=K 型热偶
E0.970	发射率 (0.970)	0.100-1.100
T1.000	透过率 (1.000)	0.100-1.100
A 0.2	信号输出时间平均 (0.2s)	A----不可用/0.1...999.9 秒
P----	峰值保持 (不适用)	P----不可用/0.1...999.9 秒/P∞无穷大
V----	谷值保持 (不适用)	V----不可用/0.1...999.9 秒/V∞无穷大
u 0.0	下限温度 (0.0)	根据型号/J、K 型热偶输出时不可改动
n500.0	上限温度 (500.0)	根据型号/J、K 型热偶输出时不可改动
(0.00	下限温度输出信号 (0.00V)	选择的信号输出下限
) 5.00	上限温度输出信号 (5.00V)	选择的信号输出上限
U°C	温度单位 (°C)	°C/°F
I 30.0	下限报警温度 (30°C)	根据型号
II 100.0	上限报警温度 (100°C)	-根据型号
XHEAD	环温补偿 (探头温度)	XHEAD=探头温度/固定温度补偿-40...900°C/同时按 DOWN 和 UP 键返回
M 01	地址 (只对 RS485 通讯有用)	XHEAD 01...32
B 9.6	波特率 (9.6K)	9.6/19.2/38.4/57.6/115.2K
S ON	激光瞄准 (3V 直流开关连接)	1M/2M/3M 型号时, 该菜单在菜单栏第一位置显示

□ MV5

输出信号选择，按 **UP** 键和 **DOWN** 键选择不同的输出信号（见表格）

E 0.970

发射率设置，按 **UP** 键增加发射率，按 **DOWN** 键减少发射率，发射率是材料常数，描述材料发射红外辐射能量的能力[▶ 发射率]

T 1.000

透过率设置，在探头和测量物之间安装有光学元件（保护窗，其他光学元件等）时要使用该功能，标准设置是 $1.000 = 100\%$ （没有使用保护窗）

A 0.2

平均时间设置，设置值为 **0.0** 是显示...（该功能取消）。该功能通过平均算法使输出信号变得平滑。设定时间是时间常数，该功能可以和其他功能（优先）组合使用

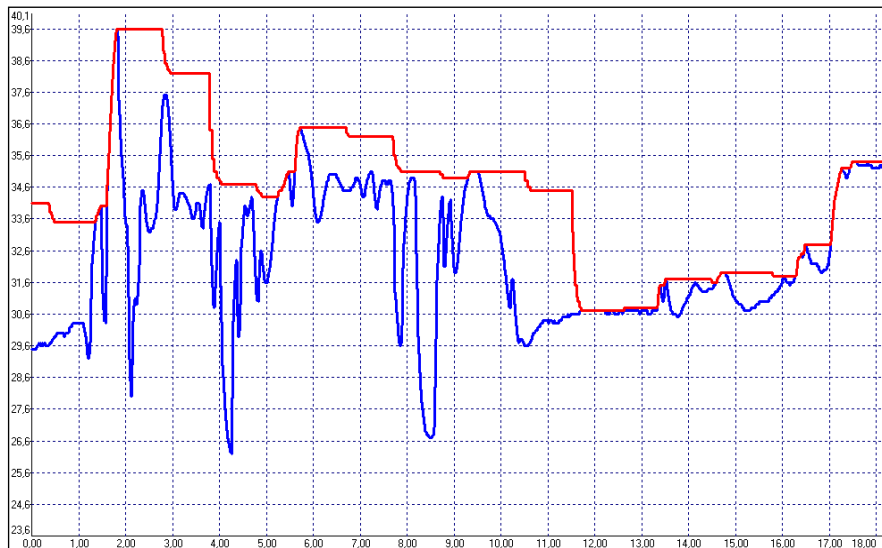
P ----

峰值保持设置，设置值为 **0.0** 是显示...（该功能取消）。使用该功能，测温仪在等待温度信号的递减，如信号下降算法保持前面一个峰值到设定的时间长度。

V ---

谷值保持设置，设置值为 **0.0** 是显示...（该功能取消）。使用该功能，测温仪在等待温度信号的递增，如信号上升算法保持前面一个谷值到设定的时间长度。

信号图 P----



— 带峰值保持的目标温度（保持时间=1s）

— 未处理的温度

U 0.0

下限温度的设定。上限和下限之间最小差值是 20K,如果设定的下限 \geq 上限, 上限将自动调整到 (下限+20K)。

- n 500.0** 上限温度的设定。上限和下限之间最小差值是 **20K**,上限温度最小为下限+**20K**。
- r 0.00** 下限输出信号的设定。允许把一个特定点的输出电平设为温度下限，调整的范围对应于选定输出（例如 **0-5V**）。
-) 5.00** 上限温度信号的设定。允许把一个特定点的输出电平设为温度上限，调整的范围对应于选定输出（例如 **0-5V**）。
- U °C** 温度单位设定（°C或°F）
- I 30** 下限报警设定。这个值和报警 **1** 相符（**报警/可视报警**），也用作继电器 **1** 的输出的阈值（使用继电器板选件）
- II 100** 上限报警设定，这个值和报警 **2** 相符（**报警/可视报警**），也用作继电器 **2** 的输出的阈值（使用继电器板选件）
- XHEAD** 环温补偿设定，一定数量的环境辐射会从被测物表面反射，反射能量的大小和被测物的发射率有关。为补偿环境辐射的影响，这个功能允许设定一个固定值来描述环境辐射。
如果显示 **XHEAD**，环境温度值采集自测温仪探头内部。
要回到 **XHEAD**，只需同时按 **UP**和 **DOWN**键

如果被测物的环境温度和探头温度相差很大，建议使用环温补偿

- M 01** 多路地址设定，在 **RS485** 网络，每一台测温仪需要一个特别的地址码。只有当 **RS485** 接口板插上时，这条菜单才会显示。
- B 9.6** 数字数据传输时的波特率的设定。

S ON

激活 (ON) 或关闭 (OFF) 来选择激光瞄准 [▶ 见更多附件]. 按 **Up** 或 **Down** 改变连接主板上的 3V 直流电压值

错误信息

测温仪显示器可以显示下列错误信息:

- **OVER** 温度超值
- **UNDER** 温度低于下限
- **^^^CH** 探头温度高
- **vvvCH** 探头温度低

CompactConnect 软件

安装

插入安装软件 CD 到你的电脑的驱动器，如果激活自动运行选项，安装导向自动开始。

否则请开始 CD 上的 **setup.exe** 软件，跟着安装导向的说明操作，直到安装结束。

安装导向会在电脑桌面和开始菜单放置一个开始图标：

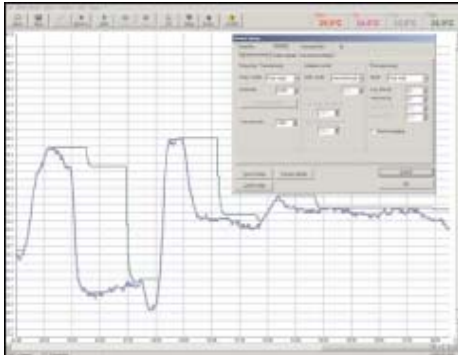
（开始）\程序\CompactConnect 软件

如果要从电脑系统上卸载软件，请使用开始菜单中的 **uninstall** 图标。

系统要求：

- Windows xp, 2000 操作系统
- USB 接口
- 至少 30M 的硬盘可用空间
- 至少 128M 的内存
- CD-ROM 驱动器

CD 上有软件使用指南



主要特点：

- 温度趋势的图形显示和自动数据记录
- 完善的测温仪参数设置和远程控制
- 可调节信号处理功能
- 输出和功能输入可以编程设定

通讯设置

串行接口

波特率: 9,6...115,2 kBaud (通过仪器或软件调节)
数据位: 8
奇偶校验: none
停止位: 1
流控制: off

协议

CT 系列都有一个二进制的协议. 他们可以转换到 ASCII 协议。为了快速通讯, 协议在 CR, LR 或 ACK 字节上无额外字头。

ASCII 协议

型号 LT02, LT15, LT22, LT02H 和 LT10H 通过改变探头校准代码 3 区的第一个数字从而转换到 ASCII 码。这个数字一直在 0 ~ 4 间变换 (一直是+4: 也就是说对于 CText, 这个数字在 1 ~ 5 间变换)。

[▶ 参阅 更换探头]

例子: 二进制: A6FG – 22KB – 0AS0 ASCII: A6FG – 22KB – 4AS0
 block1 block2 block3 block1 block2 block3

修改探头代码后必需进行重置以便激活转换。 [▶ 操作]

切换到 ASCII 协议后你可以用下面的指令：

十进制： 131
十六进制： 0x83
数据， 应答： 1 字节
返回： 0 – 二进制协议
1 – ASCII 协议

参数设置保存

通电后 CT 探头闪存模式激活， 这意味着改变的参数设置被保存在 CT 内部的闪存 EEPROM， 即使探头供电关闭， 这个改变也将保持。

如果设置需要经常性地修改， 则可以使用以下命令关闭闪存模式：

十进制： 112
十六进制： 0x70
数据， 应答： byte 1
返回： 1 – 数据不被写入闪存
2 – 数据被写入闪存

如果闪存模式未激活， 只有在不断电的情况下， 设置才会被保留。 如果仪器电源关闭后又重新供电， 那么所有以前的设置将丢失。

命令 **0x71** 用于调查目前的状态:

你会在软件光盘目录: **\Commands.**中找到详细的协议和命令说明

红外原理基础

所有的物体辐射一定数量的红外辐射，大小和物体温度相关。物体温度的变化伴随着红外辐射强度的改变。对“热辐射”的测量，红外温度测定法使用 $1\mu\text{m}\sim 20\mu\text{m}$ 波长的红外辐射。

红外测温仪是光电子传感器，它基于物体的红外辐射计算表面温度。红外测温仪最重要的特点是使用者可以非接触地测量物体温度。因此，红外测温仪可以帮助人们毫无困难地测量难于接近和运动的物体。红外测温仪由如下部件组成：

- 透镜
- 光谱滤波器
- 探测器
- 电子线路（放大器/线性化/信号处理）

镜头的规格决定了红外测温仪的光路，用距离和光斑直径的比值来表示。

光谱滤波器选择和温度测量有关的波长的范围，探测器与电子线路一起将红外辐射的能量转变成电信号。

发射率

定义

任何物体发射红外辐射，红外辐射的强度和物体温度有关，也和被测物的表面材料的辐射特性有关。发射率 (ϵ) 是用来描述物体发射红外能量能力的材料常数，它的大小范围是 0~100%，**黑体**是发射率为 1.0 的理想辐射源,相反镜子的发射率是 0.1。

如果发射率选得太高，红外测温仪显示的温度值会远低于实际温度值（假定被测物的温度高于环境温度），低发射率（反射镜面）可能由于背景物（火焰、加热系统、耐火材料）的红外辐射干扰造成测量不正确。为降低这种情况下的测量误差，必须小心安装、探头要避免反射性的红外辐射源。

发射率的测定

- 首先，用热电偶或接触传感器测定被测物的实际温度，用红外测温仪测量温度同时调试发射率直到显示的温度和实际温度相同。
- 如果你所测量的温度达到 380℃，你可以将一个特殊的塑料片（发射率标签：**ACLSED**）放置在被测物体上，使被测物体完全覆盖塑料片，将红外测温仪的发射率设置成 **0.95**，测出塑料片的温度，然后测量塑料片周围的温度，调节发射率使显示值和塑料片的温度一致。
- 将被测物体的一部分表面用发射率为 **0.98** 的黑颜料涂平，将红外测温仪的发射率调为 **0.98**，测出该部分的温度，然后测量相邻边缘的温度并调节发射率直到显示值与刚才测量的温度一致。

注意：使用这三种方法确定发射率时，物体温度必须和环境温度不同。

典型发射率

如果上面的方法都不能确定发射率，可以用●附录 A 和 B 的发射率表。这些只是一般的数据，材料的实际发射率取决于下面的因素：

- 温度
- 测量角度
- 表面几何形状
- 材料的厚度
- 材料的表面结构（抛光、氧化、粗糙度、喷砂处理）
- 测量光谱范围
- 透射率（比如用薄膜）

附录 A—金属材料发射列表

Material		typical Emissivity			
		1,0 μm	1,6 μm	5,1 μm	8-14 μm
Spectral response					
Aluminium	non oxidized	0,1-0,2	0,02-0,2	0,02-0,2	0,02-0,1
	polished	0,1-0,2	0,02-0,1	0,02-0,1	0,02-0,1
	roughened	0,2-0,8	0,2-0,6	0,1-0,4	0,1-0,3
	oxidized	0,4	0,4	0,2-0,4	0,2-0,4
Brass	polished	0,35	0,01-0,05	0,01-0,05	0,01-0,05
	roughened	0,65	0,4	0,3	0,3
	oxidized	0,6	0,6	0,5	0,5
Copper	polished	0,05	0,03	0,03	0,03
	roughened	0,05-0,2	0,05-0,2	0,05-0,15	0,05-0,1
	oxidized	0,2-0,8	0,2-0,9	0,5-0,8	0,4-0,8
Chrome		0,4	0,4	0,03-0,3	0,02-0,2
Gold		0,3	0,01-0,1	0,01-0,1	0,01-0,1
Haynes	alloy	0,5-0,9	0,6-0,9	0,3-0,8	0,3-0,8
Inconel	electro polished	0,2-0,5	0,25	0,15	0,15
	sandblast	0,3-0,4	0,3-0,6	0,3-0,6	0,3-0,6
	oxidized	0,4-0,9	0,6-0,9	0,6-0,9	0,7-0,95
Iron	non oxidized	0,35	0,1-0,3	0,05-0,25	0,05-0,2
	rusted		0,6-0,9	0,5-0,8	0,5-0,7
	oxidized	0,7-0,9	0,5-0,9	0,6-0,9	0,5-0,9
	forged, blunt	0,9	0,9	0,9	0,9
	molten	0,35	0,4-0,6		
Iron, casted	non oxidized	0,35	0,3	0,25	0,2
	oxidized	0,9	0,7-0,9	0,65-0,95	0,6-0,95

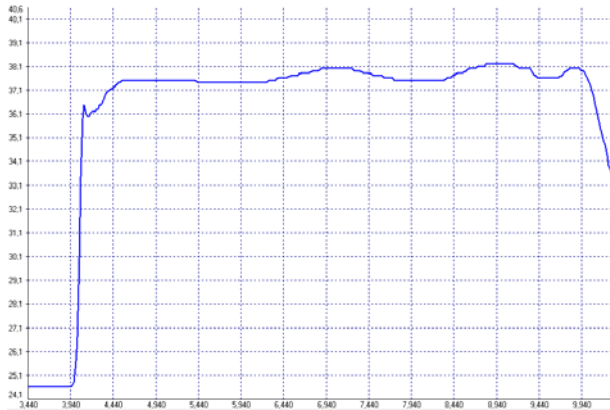
Material		typical Emissivity			
		1,0 μm	1,6 μm	5,1 μm	8-14 μm
Spectral response					
Lead	polished	0,35	0,05-0,2	0,05-0,2	0,05-0,1
	roughened	0,65	0,6	0,4	0,4
	oxidized		0,3-0,7	0,2-0,7	0,2-0,6
Magnesium		0,3-0,8	0,05-0,3	0,03-0,15	0,02-0,1
Mercury			0,05-0,15	0,05-0,15	0,05-0,15
Molybdenum	non oxidized	0,25-0,35	0,1-0,3	0,1-0,15	0,1
	oxidized	0,5-0,9	0,4-0,9	0,3-0,7	0,2-0,6
Monel (Ni-Cu)		0,3	0,2-0,6	0,1-0,5	0,1-0,14
Nickel	electrolytic	0,2-0,4	0,1-0,3	0,1-0,15	0,05-0,15
	oxidized	0,8-0,9	0,4-0,7	0,3-0,6	0,2-0,5
Platinum	black		0,95	0,9	0,9
Silver		0,04	0,02	0,02	0,02
Steel	polished plate	0,35	0,25	0,1	0,1
	rustless	0,35	0,2-0,9	0,15-0,8	0,1-0,8
	heavy plate			0,5-0,7	0,4-0,6
	cold-rolled	0,8-0,9	0,8-0,9	0,8-0,9	0,7-0,9
	oxidized	0,8-0,9	0,8-0,9	0,7-0,9	0,7-0,9
Tin	non oxidized	0,25	0,1-0,3	0,05	0,05
Titanium	polished	0,5-0,75	0,3-0,5	0,1-0,3	0,05-0,2
	oxidized		0,6-0,8	0,5-0,7	0,5-0,6
Wolfram	polished	0,35-0,4	0,1-0,3	0,05-0,25	0,03-0,1
Zinc	polished	0,5	0,05	0,03	0,02
	oxidized	0,6	0,15	0,1	0,1

附录 B –非金属材料发射列表

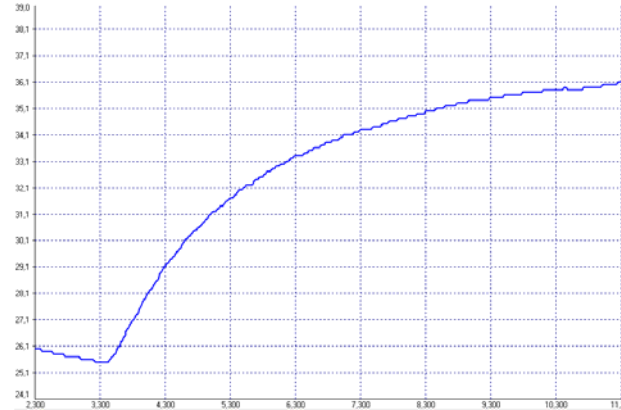
Material		typical Emissivity			
		1,0 μm	2,2 μm	5,1 μm	8-14 μm
Spectral response					
Asbestos		0,9	0,8	0,9	0,95
Asphalt				0,95	0,95
Basalt				0,7	0,7
Carbon	non oxidized		0,8-0,9	0,8-0,9	0,8-0,9
	graphite		0,8-0,9	0,7-0,9	0,7-0,8
Carborundum			0,95	0,9	0,9
Ceramic		0,4	0,8-0,95	0,8-0,95	0,95
Concrete		0,65	0,9	0,9	0,95
Glass	plate		0,2	0,98	0,85
	melt		0,4-0,9	0,9	
Grit				0,95	0,95
Gypsum				0,4-0,97	0,8-0,95
Ice					0,98
Limestone				0,4-0,98	0,98
Paint	non alkaline				0,9-0,95
Paper	any color			0,95	0,95
Plastic >50 μm	non transparent			0,95	0,95
Rubber				0,9	0,95
Sand				0,9	0,9
Snow					0,9
Soil					0,9-0,98
Textiles				0,95	0,95
Water					0,93
Wood	natural			0,9-0,95	0,9-0,95

附录 C – 智能平均功能

该智能平均功能用于平整输出信号。通过调整参数的时间而实现优化相关应用。通常的平均值功能一个缺陷是：通过动态事件引起的快速温度峰值变化都化为了同一平均值，因此，那些峰值变化只能在信号输出中延迟看到。而智能平均功能则消除了这一缺陷。



信号图有智能平均值功能



信号图无智能平均值功能