

## 操作手册



optris<sup>®</sup> CS

红外测温仪

## CE 认证

本产品符合下列标准：

电磁兼容性            EN 61326-1：2006 (基本要求)  
                              EN 61326-2-3：2006  
安全规范                EN 61010-1：2001

本产品满足：电磁兼容性要求 2004/108/EG  
低电压要求 2006/95/EG。

Optris GmbH  
Ferdinand-Buisson-Str. 14  
D – 13127 Berlin  
GERMANY

Tel.: +49-30-500 197-0  
Fax: +49-30-500 197-10

E-mail: [info@optris.de](mailto:info@optris.de)  
Internet: [www.optris.com](http://www.optris.com)

更多信息参照其他章节 ►

### 注意

每个产品都通过了质量控制流程。尽管如此，如果出现故障请立即和产品服务商联系。产品质保期是从交货期开始的 12 个月。产品质保期过后，制造商对维修或替代的产品部件提供额外的 6 个月的质保期。质保期不适用于因使用不当造成的损坏。制造商对因使用本仪器而造成的损坏不负责任。保修期内产品出现故障，制造商只提供更换、标定和维修服务。运输费用由寄件人承担。制造商有权更换部件。因使用不当造成损坏，使用者要付维修费，在维修之前要预付预估额维修费用。

# 目录

	页码		页码
描述	4	CompactConnect 软件	26
包装清单	4	安装	26
维护保养	4	通讯设置	27
警告	5	数字命令设置	28
工厂默认设置	5	红外测温原理基础	29
技术参数	7	发射率	30
基本性能	7	定义	30
电气参数	8	确定未知发射率	30
测量参数	10	典型发射率	31
光路图	11	附录 A – 金属材料发射率表	32
近焦光学	12	附录 B – 非金属材料发射率表	33
LED 功能	13	附录 C – 智能平均功能	34
自动瞄准支持	13		
自我诊断	14		
温度代码指示	15		
安装	16		
机械安装	16		
安装附件	17		
空气吹扫器	18		
更多附件	19		
电气安装	20		
维修电路原理图	24		

## 描述

CS 系列测温仪是非接触红外测温仪。

红外测温仪是基于物体表面红外辐射能量的大小来计算温度的 [►红外测温原理基础]。

CS 探头的外壳是不锈钢材质 (IP63) 的传感器电子组件，CS 有固定的安装连接电缆。

CS 传感头是一个敏感的光学系统，请只用探头螺纹来做机械安装。  
避免对探头的机械打击—这会损坏系统。（不在质保范围）

## 包装清单

- CS 仪器包括连接电缆、2 个安装螺母和操作手册。

## 维护保养

镜头清洁：用洁净的压缩空气吹掉松散的灰尘。  
镜头表面可以用湿软的棉布沾水或镜头液来清洗，  
或者使用镜头纸来擦洗。

注意：不要使用含有有机溶剂的清洁剂  
擦洗镜头和探头。

## 警告

避免外部环境温度突然剧变。

在你使用 **CS** 时，出现问题和疑问请和我们的服务部门联系。

第一次使用时，请仔细阅读操作手册。生产者有权改变产品的技术和产品描述规范。

## 出厂默认设置

测温仪在出厂时的参数预置：

发射率：	0.950
透过率：	1.000
平均值时间：	0.3 s
智能平均功能：	激活
智能平均滞后：	2 °
环境温度来源：	内部 (探头)
LED 状态功能：	自我诊断
输入 (IN/ OUT/ green)：	未激活
输出 (OUT/ yellow)：	mV 输出
温度范围：	0...350 °C
输出电压：	0...3.5 V
电压调节：	未激活
信号处理：	保持模式：关
校准：	Gain 1.000/ Offset 0.0
故障保护：	未激活

出厂默认设置可以通过选购的 **USB 适配器 (ACCSUSBK+ 软件)** 进行改变。如果仪器和 **ACCSUSBK** 一起发货，则仪器输出预设为数字通讯 (双向)。

CS 使用在线维护的软件 (如在电气柜), 下面的指令设置包含在出厂默认设置里 (未激活):

OUT:

**3-state 输出时**, 默认设置如下:

报警差值: 2 °C  
无报警电压: 8 V  
预报警电压: 5 V  
报警电压: 0 V  
使用电压: 10 V

IN/ OUT:

报警输出 (**集电极开路**), 默认设置如下:

模式: 正常闭合  
温度代码输出: 激活 (超过报警值)  
设置范围: 0 °C = 0% / 100 °C = 100 %

Vcc 调节:

在**激活时**, 默认设置如下:

输出电压范围: 0-10 V  
差动模式: 激活

Alarm level	Alarm value (IN/ OUT pin)	Vcc
1	40 °C	11 V
2	45 °C	12 V
3	50 °C	13 V
4	55 °C	14 V
5	60 °C	15 V
6	65 °C	16 V
7	70 °C	17 V
8	75 °C	18 V
9	80 °C	19 V
10	85 °C	20 V

## 技术参数

### 基本性能

环境等级	IP63
环境温度	-20...80 °C
存储温度	-40...85 °C
相对湿度	10...95 %, 不结露
材料	不锈钢
尺寸	M12x1, 85 mm 长
重量	58 g
电缆长度	1 m (标准), 3 m, 8 m, 15 m
电缆直径	4.3 mm
震动	IEC 60068-2-6, 5g11 – 200 Hz, 任何轴向
冲击	IEC 60068-2-27 : 50G, 11 ms, 任何轴向

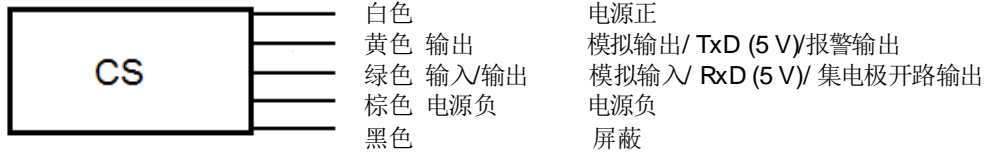
## 电气参数

使用引脚	功能
输出	输入/输出
x	模拟 0-5 V <sup>1)</sup> 或 0-10 V <sup>2)</sup> /可编程
x	警报 可调节的输出电压; N/O or N/C
x	警报 3-state 报警输出 (3 个电压值: 无报警, 预先报警, 报警)
x	警报 可编程的集电极开路输出[0-30 V DC/ 50 mA] <sup>4)</sup>
x	温度代码 温度代码输出 (集电极开路 [0-30 V DC/ 50 mA] <sup>4)</sup>
x	输入 可编程功能: <ul style="list-style-type: none"><li>▪ 外置发射率调节</li><li>▪ 外置环温补偿</li><li>▪ 触发信号输出和峰值保持功能<sup>5)</sup></li></ul>
x	x 连续数字输出 <sup>3)</sup> 单向一爆发输出或双向
LED 状态	带有可编程功能的绿色 LED: <ul style="list-style-type: none"><li>▪ 报警指示 (从报警输出独立开始)</li><li>▪ 自动瞄准支持</li><li>▪ 自我诊断</li><li>▪ 温度码指示</li></ul>
Vcc 调节模式	10 个可调节的发射率和报警值通过供应的电压变化/系列码, 模拟输出



输出阻抗                    最小 10 kΩ 负载阻抗  
拉电流                        10 mA  
供电电压                    5...30 VDC

- 1) 0...4,6V 输出，供电电压为 5VDC；适用于报警输出
- 2) 仅供电电压  $\geq 11\text{ V}$
- 3) 反向 RS232, TTL, 9,6 kBaud
- 4) 未使用 mV 输出时最大负载电流 500mA
- 5) 高电平： $>0.8\text{ V}$  / 低电平： $<0.8\text{ V}$



## 测量参数

温度范围	-40...1030 °C (可软件编程)
光谱范围	8...14 $\mu\text{m}$
光学分辨率	15:1
CF-透镜 (可选择)	0.8 mm@ 10 mm
系统精度 <sup>1)</sup>	$\pm 1.5$ °C or $\pm 1.5$ % 读数 (取大值)
重复性 <sup>1)</sup>	$\pm 0.75$ °C or $\pm 0.75$ % 读数 (取大值)
温度系数 <sup>2)</sup>	$\pm 0.05$ K/ K or $\pm 0.05$ %/ K (取大值)
温度分辨率 <sup>3)</sup>	0.1 K
响应时间	25 ms (95%能量/可软件调节至 999s)
热机时间 (Warm-up 时间)	10 (分钟)
发射率	0.100...1.100 (0-5 VDC 可调输入或软件调节)
透射率	0.100...1.000 (可软件调节)
接口 (可选择)	USB 可编程接口
信号处理	平均值保持、峰值保持、谷值保持、高级保持 触发信号输出、触发峰值保持功能 (通过软件调节)
软件 (可选择)	CompactConnect

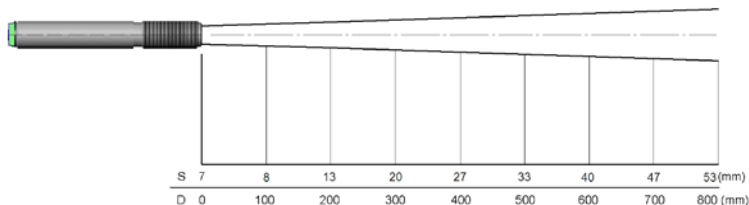
<sup>1)</sup> 环境温度为  $23 \pm 5$  °C，目标温度  $> 0$  °C

<sup>2)</sup> 环境温度  $< 18$  °C 和  $> 28$  °C

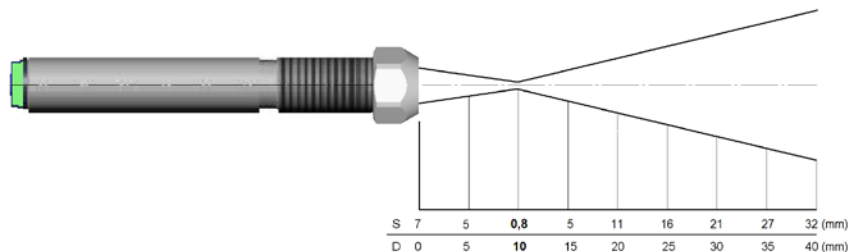
<sup>3)</sup> 智能平均功能，持续时间  $\geq 100$  ms，目标温度 25°C

## 光路图

下面的光路图表明测量点的直径依赖于被测目标与测量头之间的距离，测量点大小对应 90%的辐射能量。距离是从探头前部边缘开始计算的。



光路图 CS (15:1)



光路图 CS (15:1) with CF-lens (0.8 mm@ 10 mm)

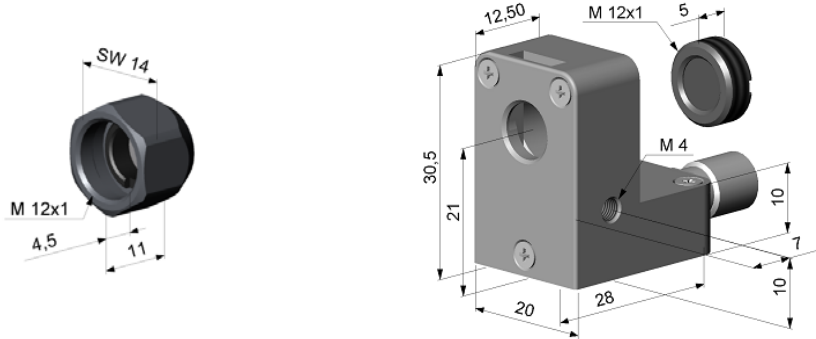
被测物大小和红外测温仪的分辨率决定测温头和被测物之间的最大距离。

为避免测量误差、被测物应完全充满测温仪光学视场。

因此，测量直径在任何时候至少和被测物一样大或小于被测物体。

## 近焦光学

使用 CF 近焦距镜头可以满足测量更小目标物体。CF 近焦距镜头可结合层流式空气吹扫器使用。



CF-lens [ACCTCF]

CF 透镜和专门的吹扫器  
[ACCTAPLCF]

使用 CF 镜头时，透射率必须设置为 0.78。  
要修改此值，须选用 USB 模块通过软件设置。

## LED 功能

绿色 LED 可通过编程实现以下功能 (须选用 USB 模块通过软件设置, LED 功能默认是自诊断功能):

LED 报警	LED 灯会亮, 当物体的温度超过或低于报警范围
自动瞄准支持	CS 对准高温或低温物体
自我诊断	LED 指示仪器不同状态
温度码指示	通过 LED 指示物体温度
关闭	LED 失效

## 自动瞄准支持

自动瞄准支持有助于调节仪器对准高于环境温度的目标。如果该功能通过软件激活, 仪器可寻找高温目标, 自动调节点亮 LED 的阈值并在对准高温目标时点亮 LED 指示。

如果传感器瞄准了一个新的对象 (可能更冷的温度), 经过一定的重置时间 (默认设置: 10 秒) 传感器将调整 LED 的新的激活阈值。

## 自我诊断

有了这个功能的传感器，当前状态显示有不同的 LED 闪光模式。

激活后，LED 将显示五分之一的传感器的可能状态：

状态	LED 模式
正常	间歇关- - - -
探头过热	快速闪烁- - - - - - - -
超出测量范围	双闪 - - - - - - - -
不稳定	间歇开 — — — —
报警错误	常亮 —————

At a supply voltage ( $V_{cc}$ )  $\geq 12$  V it takes about 5 minutes until the sensor works in a stable mode. Therefore, after switching on the unit, the LED will show a not stable state for up to 5 minutes.

过热传感器： CS 内部温度传感器检测到内部温度过高

超出测量范围： 目标温度超出测量范围

不稳定： CS 内部温度传感器检测到内部温度不稳定

报警错误： 通过集电极开路输出的电流过高

## 温度码指示

被测物体实时温度可通过 LED 的长闪烁和短闪烁来指示  
设置范围 0-100 °C → 0-100% LED 闪烁指示温度 °C。

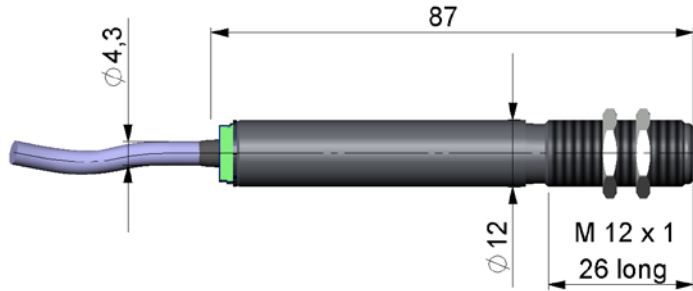
长时间闪烁 → 第一个数字:	<b>xx</b>
短时间闪烁 → 第二个数字:	<b>xx</b>
10-次长时间闪烁 → 第一个数字=0:	<b>0x</b>
10-次短时间闪烁 → 第二个数字=0:	<b>x0</b>

### 例子

87 °C	8-次长闪烁指示	<b>87</b>
	然后 7-次短闪烁指示	<b>87</b>
31 °C	3-次长闪烁指示	<b>31</b>
	然后 1-次短闪烁指示	<b>31</b>
8 °C	10-次长闪烁指示	<b>08</b>
	然后 8-次短闪烁指示	<b>08</b>
20 °C	2-次长闪烁指示	<b>20</b>
	然后 10-次短闪烁指示	<b>20</b>

## 安装 机械安装

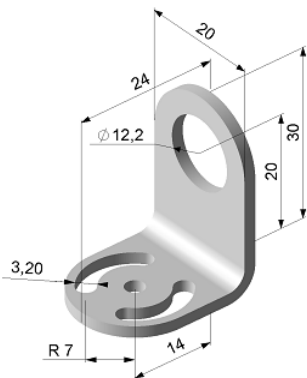
CS 探头配置了公制 M12x1 螺纹，可以用探头螺纹直接安装或者用配置的标准安装螺母安装在安装支架上。



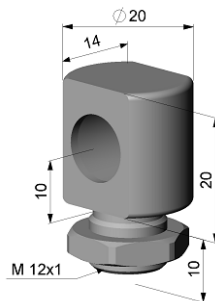
传感器对目标的精确瞄准，LED 功能▶自动瞄准支持。



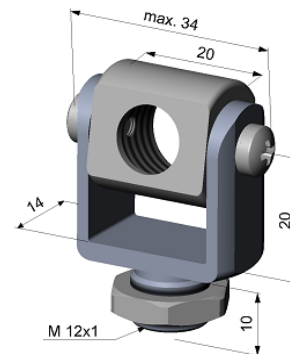
## 安装附件



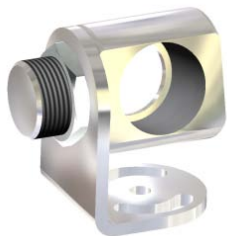
安装支架，一维可调[ACCTFB]



用 M12x1 安装螺母，一维可调 [ACCTMB]



M12x1 安装叉，二维可调[ACCTMG]

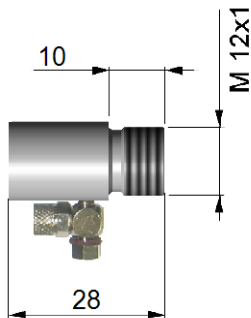


组合安装支架，二维可调  
[ACCTAB]

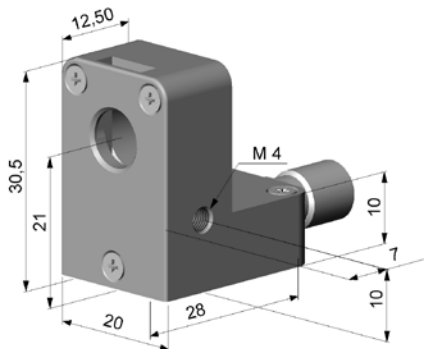
用 M12x1 安装叉，可以和安  
装支架[ACCTFB]配合使用

## 空气吹扫器

镜头在任何时候必须保持清洁，避免灰尘、烟尘、烟气及其他污染物的污染造成测温误差。可以用空气吹扫器消除污染物的影响，确保使用的气体是无油的、清洁的。



标准空气吹扫器；  
适合安装支架；  
软管连接：3x5 mm  
[ACCSAP]



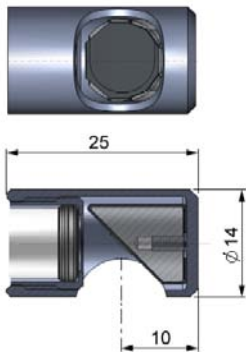
层流空气吹扫器—吹扫气体侧出防止近距离  
的吹扫致使目标温度下降，  
软管连接：3x5 mm  
[ACCTAPL]



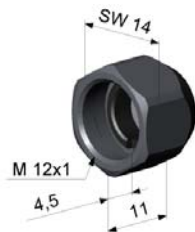
层流空气吹扫器和底部的安  
装叉可以配合使用  
[ACCTAPL+ACCTMG]

使用的气量 (大约 2~10 升/分)，  
取决于应用和现场安装环境。

## 更多附件



直角反射镜  
可以旋转 90°角来测量  
[ACCTRAM]



保护窗口  
和 CF 透镜同样的大小  
[ACCTPW]



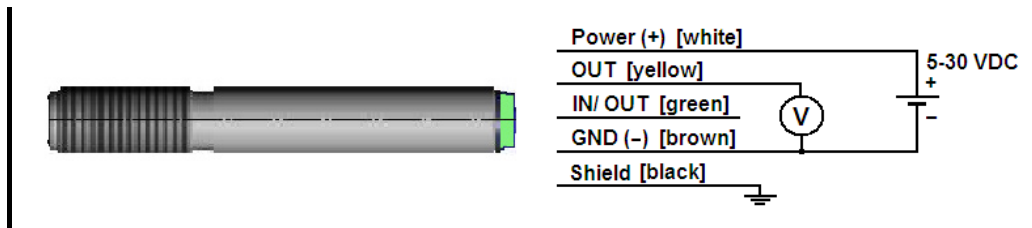
USB-Kit: USB 适配器电缆  
如, 接线端子和软件 CD  
[ACCSUSBK]

如果使用保护窗口, 透射率必须设置为 0.83。  
要修改此值, 须选用 USB 模块通过软件设置。

► 所有附件都可根据[ ]中的代码来订购。.

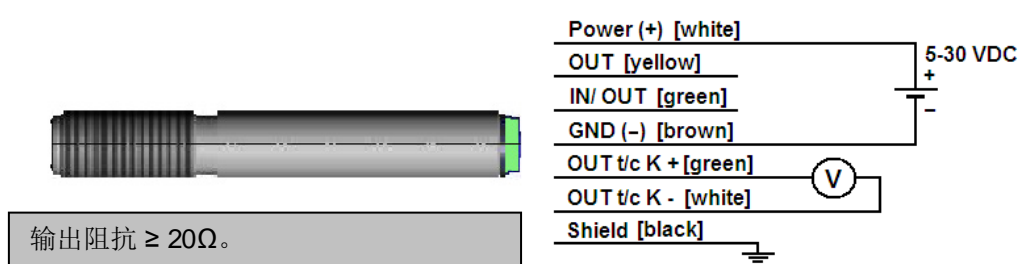
## 电气安装

模拟输出 (OUT pin 电压输出)



输出阻抗  $\geq 10\text{k}\Omega$ 。

模拟输出 (OUT t/c K 脚 K 型热电偶输出)



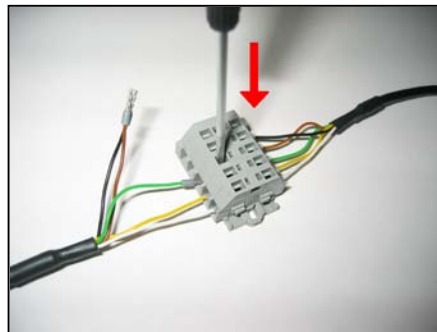
输出阻抗  $\geq 20\Omega$ 。

您可以通过软件选择电压输出（0-5V 或 0-10V，软件可编程）或热偶输出。  
出厂预设是电压输出。▶**出厂设定**

热偶输出提供 K 型热偶温度曲线输出。  
若要延长输出信号，请使用专用 K 型热偶输出信号线。（NiCr-Ni）。

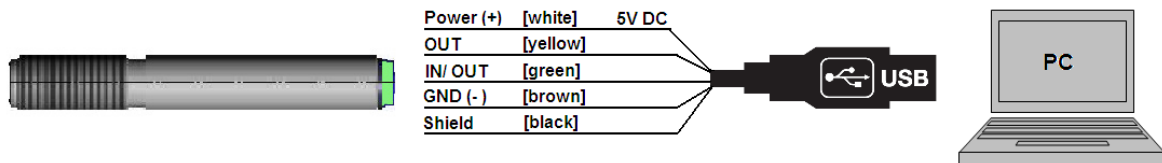
## 数字通讯

数字通讯时须选购 USB 模块。将 CS 仪器后端电缆线和 USB 模块  
电缆线在接线端子处，颜色一一对应进行连接，如图，使用小一字  
螺丝批向下按压，然后将电缆从侧面穿入，松开螺丝批卡紧电缆。

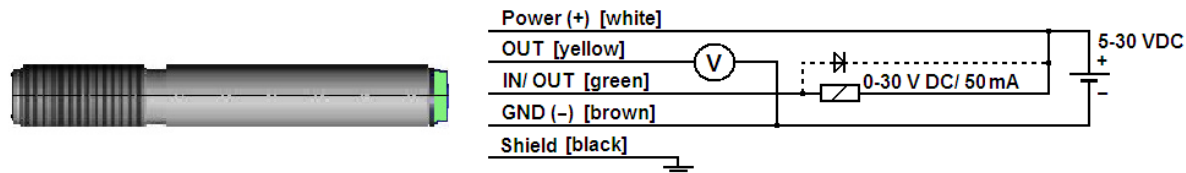


传感器提供两种数字通讯方式:

- 双向通讯 (发送和接收)
- 单向通讯 (爆发输出—传感器只发送数据)



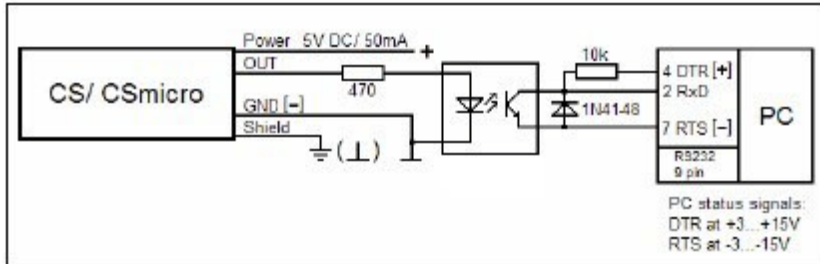
集电极开路输出



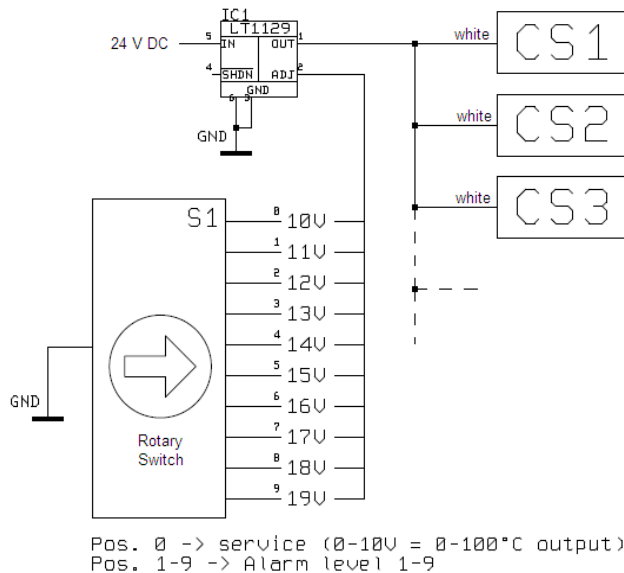
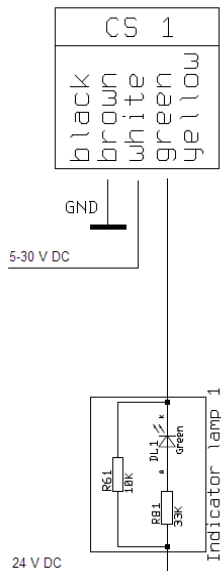
集电极开路输出是 CS 的的附加报警输出，除可控制外部继电器外，也可同时使用模拟输出。

直接连接到计算机的 RS232 接口

CS 与 UART 接口的 3.3V 电压连接工作。传感器的双向 RS232 连接可以使用下列电路：MAX3380 或者 MAX3321(供应商：Maxim)



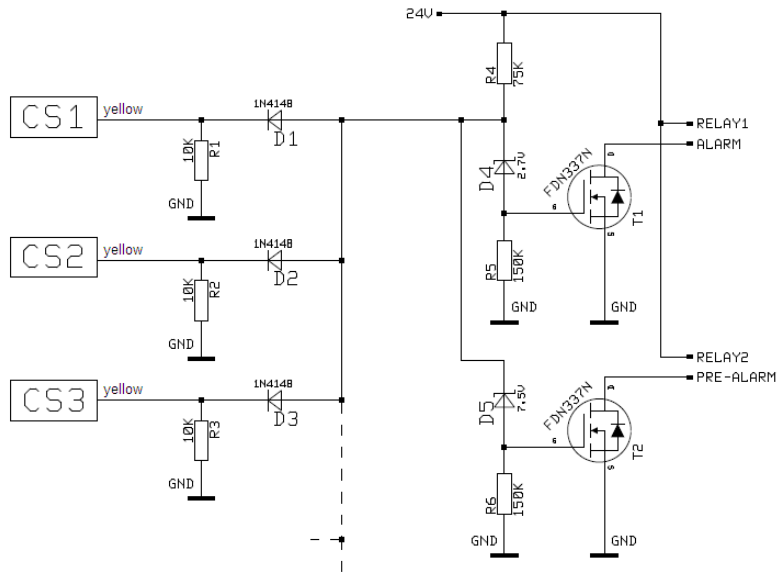
## 维修电路原理图



开路集电极输出  
直接控制 24VDC 直流信号灯

共用供电电源，调节电压输出  
同样适用于报警电平和发射率调节





简易的共用报警和预报警接线

## 专用软件 CompactConnect

### 安装

插入安装软件 CD 到你的电脑的驱动器，如果激活自动运行选项，安装向导自动开始。

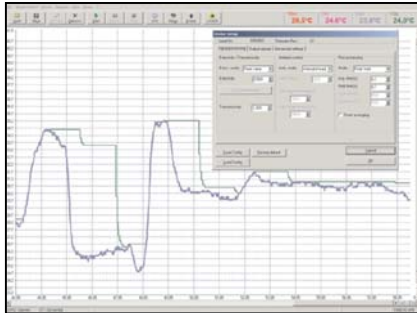
否则请开始 CD 上的 **setup.exe** 软件，跟着安装向导的说明操作，直到安装结束。

安装向导会在电脑桌面和开始菜单放置一个快捷图标：

（开始）\程序\ **CompactConnect**

如果要从电脑系统上卸载软件，请使用开始菜单中的 **uninstall** 卸载软件。

CD 上有详细的软件使用说明。



### 主要特点:

- 温度趋势的图形显示和自动数据记录
- 完善的测温仪参数设置和远程控制
- 可调节信号处理功能
- 可编程的输出和功能输入

### 最低系统要求:

- Windows xp, Vista, Win7
- USB 接口
- 至少 30M 的硬盘可用空间
- 至少 128M 的内存
- CD-ROM 驱动器

## 通讯设置

### 串行接口

波特率:	9600
数据位:	8
校验位:	None
停止位:	1
流量控制:	off

### 协议

所有 **CS** 系列的传感器都可使用二进制协议。他们还可以切换到 **ASCII** 协议，快速通讯时，协议去掉额外的 **CR**，**LR** 或 **ACK** 字节。

启动传感器的控制信号时，**DTR** 要置高。

## 数字命令

Communication mode (bidirectional)				
Read commands	Header bytes	Response	Conversion Response to Decimal value	Example
read process temperature <sup>1)</sup>	3E0200	word (hiByteLobyte)	process temp [°C] = (Hex-> Dec(word)-1000)/10	[1]
read head temperature	3E0202	word (hiByteLobyte)	head temp [°C] = (Hex-> Dec(word)-1000)/10	
read current target temperature <sup>1)</sup>	3E0204	word (hiByteLobyte)	current temp [°C] = (Hex-> Dec(word)-1000)/10	
read current ambient temperature	3E0206	word (hiByteLobyte)	ambient temp [°C] = (Hex-> Dec(word)-1000)/10	
read current emissivity	3E0208	word (hiByteLobyte)	emissivity = Hex-> Dec(word)/1000	[2]
Set commands	Header bytes	Set value	Generation of the set value	
set emissivity	3A0208	word (hiByteLobyte)	word = Dec-> Hex (emissivity x 1000)	[3]
switch on loop maintenance mode	3D026190	-----	-----	[4]
set target temperature for maintenance	3A0212	word (hiByteLobyte)	word = Dec-> Hex (target temperature [°C] x 10 +1000)	[5]
switch off loop maintenance mode	3D026180	-----	-----	[6]
Examples	Send	Receive	Comment	
[1] read process temperature	3E0200	<b>0519</b>	process temp [°C] = (Hex-> Dec <b>0519</b> -1000)/10 = 30,5	
[2] read current emissivity	3E0208	<b>036C</b>	emissivity = (Hex-> Dec <b>036C</b> /1000) = 0,876	
[3] set emissivity to 0,95	3A020 <b>03B6</b>	-----	word = Dec-> Hex <b>0,95</b> x 1000) = <b>03B6</b>	
[4] switch on loop maintenance mode	3D026190	-----	-----	
[5] set analog output to 0°C (permanent)	3A021 <b>03E8</b>	-----	word = Dec-> Hex <b>0</b> [°C] x 10 +1000) = <b>03E8</b>	
[5] set analog output to 200°C (permanent)	3A021 <b>0BB8</b>	-----	word = Dec-> Hex <b>200</b> [°C] x 10 +1000) = <b>0BB8</b>	
[6] return to standard mode	3D026180	-----	-----	
<sup>1)</sup> if peak/ valley hold is activated the "process temperature" holds the detected peak or valley whereas the "current target temperature" shows the real process temperature (without post processing); in standard mode "process temperature" and "current ta				
Burstmode (unidirectional)				
After switch on a continuous serial signal will be created. The burst string can be configured with CompactConnect software.				
Burststring	Example	Complete burst string	Conversion to Decimal value	
2 synchronisation bytes: AAAA	-----	-----	-----	
2 bytes for each output value (hi lo)	03B8	AAAA 03B8	process temp [°C] = (Hex-> Dec <b>03B8</b> -1000)/10 => <b>4,8</b>	

## 红外测温原理基础

所有物体都会对外辐射红外能量，物体温度伴随着红外辐射强度的变化而变化，而用于红外测温的波长范围一般在  $1\mu\text{m}\sim 20\mu\text{m}$ 。

材料的这种特性通过发射率数值加以描述，大多数材料的发射率值是已知的。(见附录发射率表)

红外测温仪是光电传感器，它基于物体的红外辐射计算表面温度。红外测温仪最重要的特点是使用者可以非接触地测量物体温度。因此，红外测温仪可以帮助人们毫无困难地测量难于接近和运动的物体。红外测温仪由如下部件组成：

- 透镜
- 滤波片
- 探测器
- 电子线路 (放大器/线性化/信号处理)

镜头的规格决定了红外测温仪的光路，用距离和光斑直径的比值来表示。

滤波片选择和温度测量有关的波长的范围，探测器与电子线路一起将红外辐射的能量转变成电信号。

## 发射率 定义

物体向外发射的红外辐射强度取决于物体的温度和物体表面材料的辐射特性，我们用发射率 ( $\epsilon$  – Epsilon)这一参数描述物体向外辐射能量的能力。发射率的取值范围可以从 0 到 100%。我们通常说的“黑体”是指发射率为 1.0 的理想辐射源，而镜子的发射率一般为 0.1。

如果用红外测温仪测量温度时选择的发射率过高，测温仪显示的温度将低于被测目标的真实温度——假设被测目标的温度高于环境温度。

低发射率 (反光表面) 物体由于其它辐射的干扰或背景目标 (火焰、加热系统、耐火材料) 而造成的测量误差，在这种情况下减小测量误差，要非常仔细的安装并保护探头避开发射的辐射源。

## 确定未知发射率

- ▶ 首先，用热电偶或接触传感器测定被测物的真实温度，用红外测温仪测量温度同时调节发射率，直到显示的温度和真实温度一致。
- ▶ 如果你所测量的温度达到 380°C，你可以将一个特殊的塑料贴片 (发射率贴片：ACLSED) 放置在被测物体上，使被测物体完全覆盖塑料贴片，将红外测温仪的发射率设置成 0.95，测出塑料贴片的温度，然后测量塑料片周围的温度，调节发射率使显示值和塑料贴片的温度一致。
- ▶ 将被测物体的一部分表面用发射率为 0.98 的黑颜料涂平，将红外测温仪的发射率调为 0.98，测出该部分的温度，然后测量相邻边缘的温度并调节发射率直到显示值与刚才测量的温度一致。

**备注：**以上方法适用于目标温度和环境温度差别较大时。

## 典型发射率

当上面提到的方法都不能帮组你确定某物体的发射率时，你可以使用附录 A 和 B 给出的发射率表。这只是平均值，实际材料的的发射率取决于下列因素：

- 温度
- 测量角度
- 表面的几何形状
- 材料的厚度
- 材料的表面结构 (抛光、氧化、粗糙度、喷砂处理)
- 测量的光谱范围
- 透射率 (比如薄膜)

## 附录 A – 金属材料发射率

Material		typical Emissivity
Aluminium	non oxidized	0,02-0,1
	polished	0,02-0,1
	roughened	0,1-0,3
	oxidized	0,2-0,4
Brass	polished	0,01-0,05
	roughened	0,3
	oxidized	0,5
Copper	polished	0,03
	roughened	0,05-0,1
	oxidized	0,4-0,8
Chrome		0,02-0,2
Gold		0,01-0,1
Haynes	alloy	0,3-0,8
Inconel	electro polished	0,15
	sandblast	0,3-0,6
	oxidized	0,7-0,95
Iron	non oxidized	0,05-0,2
	rusted	0,5-0,7
	oxidized	0,5-0,9
	forged, blunt	0,9
Iron, casted	non oxidized	0,2
	oxidized	0,6-0,95
Lead	polished	0,05-0,1

Material		typical Emissivity
Lead	roughened	0,4
	oxidized	0,2-0,6
Magnesium		0,02-0,1
Mercury		0,05-0,15
Molybdenum	non oxidized	0,1
	oxidized	0,2-0,6
Monel (Ni-Cu)		0,1-0,14
Nickel	electrolytic	0,05-0,15
	oxidized	0,2-0,5
Platinum	black	0,9
Silver		0,02
Steel	polished plate	0,1
	rustless	0,1-0,8
	heavy plate	0,4-0,6
	cold-rolled	0,7-0,9
	oxidized	0,7-0,9
Tin	non oxidized	0,05
Titanium	polished	0,05-0,2
	oxidized	0,5-0,6
Wolfram	polished	0,03-0,1
Zinc	polished	0,02
	oxidized	0,1



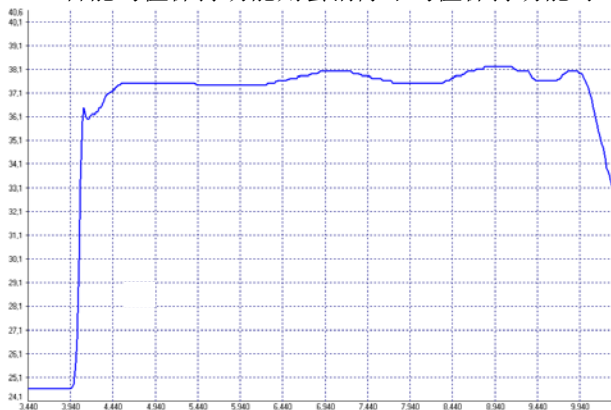
## 附录 B –非金属材料发射率

Material	typical Emissivity
Asbestos	0,95
Asphalt	0,95
Basalt	0,7
Carbon non oxidized graphite	0,8-0,9 0,7-0,8
Carborundum	0,9
Ceramic	0,95
Concrete	0,95
Glass	0,85
Grit	0,95
Gypsum	0,8-0,95
Ice	0,98
Limestone	0,98
Paint non alkaline	0,9-0,95
Paper any color	0,95
Plastic > 50 µm non transparent	0,95
Rubber	0,95
Sand	0,9
Snow	0,9
Soil	0,9-0,98
Textiles	0,95
Water	0,93
Wood natural	0,9-0,95

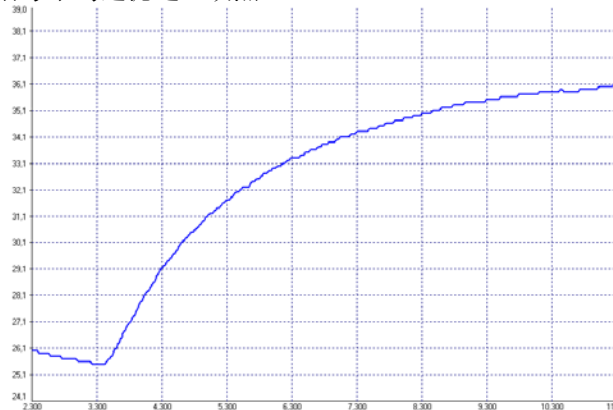
## 附录 C – 智能平均

平均值保持功能使输出信号变化平缓。平均值时间是时间常数，此功能可以和其它功能同时使用。其一缺点是外部快速的动态事件导致出现的温度峰值信号被均值时间过滤，该峰值信号只能被看到是一个延迟的信号输出。

智能均值保持功能则会消除平均值保持功能对峰值信号平均过滤这一缺点。



带有智能平均功能的信号图



无智能平均功能的信号图

服务热线: **400-665-1700**

E-mail: [info@optris.com.cn](mailto:info@optris.com.cn)  
Internet: [www.optris.com.cn](http://www.optris.com.cn)

