

CX LT 紧凑型两线制测温仪, 用于恶劣的工业环境应用

- 安装简单
- 测温范围: -30~900°C
- 可选USB接口及软件
- 宽电压范围: 5~30V DC
- 分辨率可选择为22:1
- 可同时进行两线制输出和数字通信
- 报警输出: 0~30V/500mA



基本参数

环境等级	IP65 (NEMA-4)
环境温度	-20~75 °C
存储温度	-40~85 °C (探头温度)
相对湿度	10~95%, 不结露
震动	IEC 68-2-6:3G, 11~200Hz, 任意方向
冲击	IEC 68-2-27:50G, 11ms, 任意方向
重量	350g

电参数

模拟输出	4~20mA
报警输出	0~30V/500mA(常开)
数字输出(选项)	USB
回路最大负载	1000Ω(与供电电压相关)
电缆长度	8m
电源	5~30 V DC

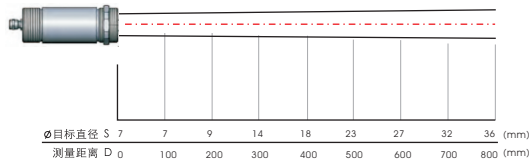
测量参数

温度量程	(可通过设置键或软件来调节) -30~900°C
光谱响应	8~14μm
光学分辨率	22:1 (90%能量)
CF透镜 (选项)	0.6mm@10mm
系统精度	±1% 或 ±1.4°C ^{1),2)}
重复精度	±0.5% 或 ±0.7°C ^{1),2)}
温度分辨率	0.1°C
响应时间	150 ms (95%)
发射率	0.100~1.100 (通过软件调节)
透射率	0.100~1.100 (通过软件调节)
信号处理	峰值保持, 谷值保持, 平均值 (通过软件可调具体参数)

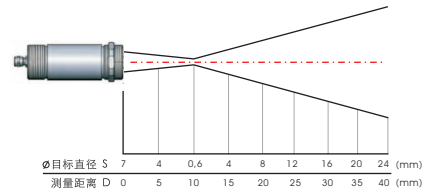
¹⁾取大值

²⁾环境温度23±5°C

光路图

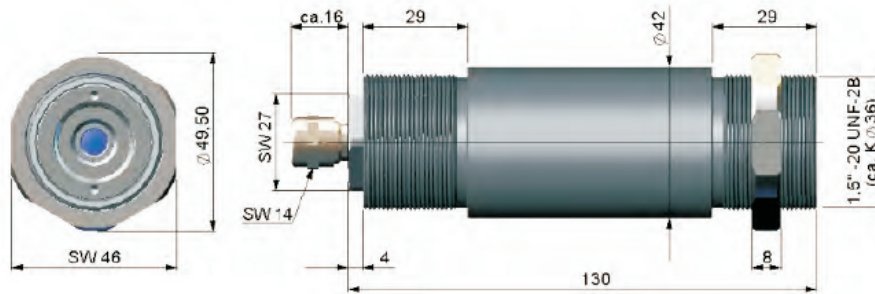


22:1 标准探头

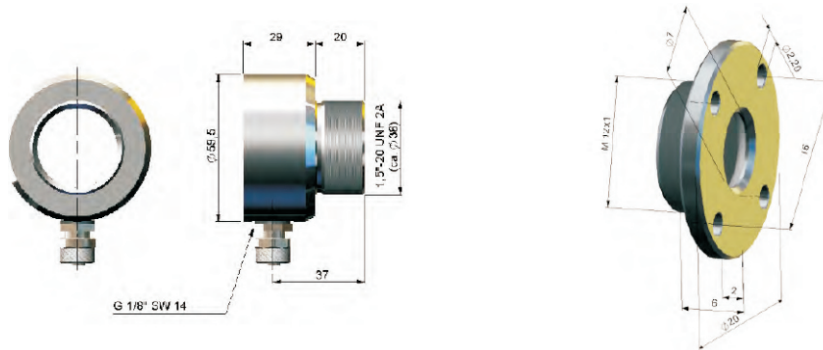


22:1 标准探头带CF透镜

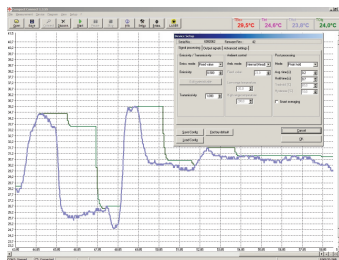
尺寸图



附件图



软件



- 软件可方便地设置探头参数和远程控制，支持多任务
- 图表显示温度变化趋势，最快1ms相应时间的自动数据存储便于后续分析和归档
- 信号处理功能的调整，输出方式的选择/输入信号的设置等
- 软件功能强大，用户可以根据应用来定制参数